

Шиберно-ножевые задвижки серии UB

Основные конструктивные особенности шиберного затвора гильотинного типа:

- Шиберно-ножевая задвижка двунаправленного действия, межфланцевая.
- Корпус из чугуна или стали состоит из двух частей с внутренними опорными направляющими для ножа.
- Высокая пропускная способность при низких перепадах давления.
- Возможность использования различных материалов уплотнений и набивки сальника.
- Строительная длина (расстояние между торцами) по стандартам компании СМО (UNE-EN 558).

Основные области применения:

Данная задвижка предназначена для работы с чистыми жидкостями либо с жидкостями с содержанием твердых частиц.

Шиберно-ножевая задвижка предназначена для применения в самых различных областях, таких как:

- сушильные установки;
- целлюлозно-бумажная промышленность;
- химические заводы;
- пищевая промышленность;
- горнодобывающая промышленность;
- нефтедобывающая промышленность;
- перекачка загрязненных жидкостей;
- предприятия водоподготовки.

Зависимость рабочего давления от размеров

Размеры DN, мм *	Рабочее давление, кг/см ² (Bar)
DN50 - DN250	10
DN300 и DN350	8/10
DN400 и DN450	6/10
DN500 и DN600	5/10
DN700 - DN1400	2/4/6/10
DN1600 - DN2000	2/4/6

* По индивидуальному заказу размеры могут быть увеличены.

Перфорация: DIN PN10 и ANSI B16.5 (класс 150).

Прочие фланцевые соединения: DIN PN 6, DIN PN 16, DIN PN25, стандарт JIS, австралийский стандарт, британский стандарт.

Досье качества:

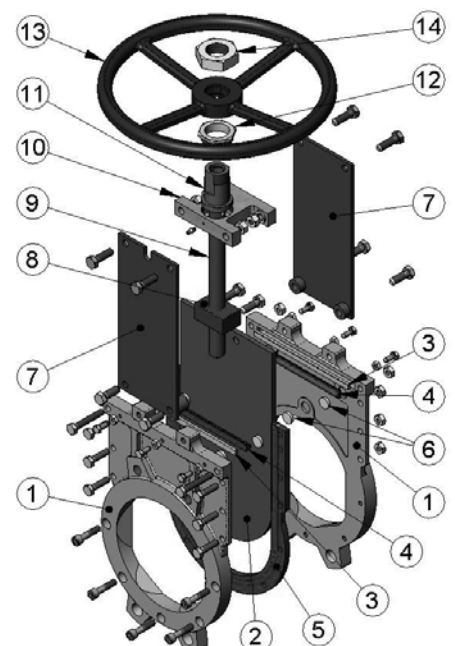
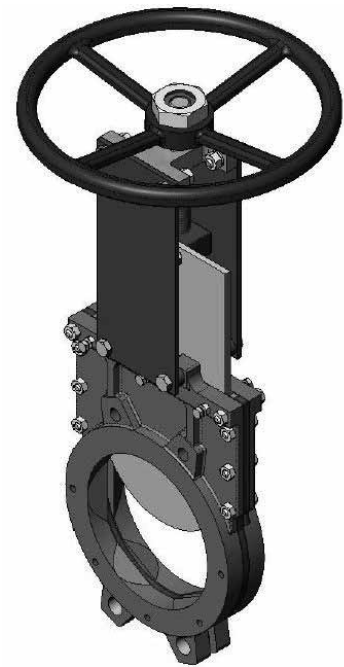
Все шиберные задвижки гильотинного типа проходят гидравлические испытания водой на предприятиях СМО. При необходимости вы можете получить сертификаты материалов и сертификаты проведенных испытаний.

Испытание корпуса проходит с коэффициентом = 1,5 к указанному рабочему давлению.

Испытание уплотнения проходит с коэффициентом = 1,1 к указанному рабочему давлению.

Список стандартных компонентов

Компонент	Исполнение из чугуна	Исполнение из нержавеющей стали
1. Корпус	GGG50	CF8M
2. Нож	AISI304/DUPLEX	AISI316/DUPLEX
3. Уплотнительная рейка	AISI304	AISI316
4. Соединительное уплотнение	ЭПДМ	ЭПДМ
5. Уплотнение	ЭПДМ + Сталь	ЭПДМ + Сталь
6. Седло	---	RCH 1000
7. Опорная пластина	S275JR	S275JR
8. Гайка штока	Бронза	Бронза
9. Шток	AISI303	AISI303
10. Траверса	GGG50	GGG50
11. Гайка штока	Бронза	Бронза
12. Стопорная гайка	Сталь	Сталь
13. Маховик	GGG50	GGG50
14. Гайка	Цинк 5.6	Цинк 5.6



Описание конструктивных элементов

Главной отличительной характеристикой данной задвижки является конструкция корпуса. Корпус задвижки состоит из двух механически обработанных частей, скрепленных при помощи болтов. Задвижка может работать в обоих направлениях при одинаковом давлении.

Между двумя частями корпуса расположено седловое уплотнение, крепящееся посредством болтов, используемых для соединения частей корпуса. В задвижках размерами от DN50 до DN600 уплотнение имеет металлическую сердцевину, помогающую выдерживать давление жидкости и способствующую правильному закрытию задвижки. В задвижках размерами свыше DN600 на частях корпуса имеются внешние выступы, препятствующие возможному смещению уплотнения.

Данная конструкция обеспечивает исключительно плотную посадку уплотнения (без внутренних полостей) и препятствует попаданию грязи в область седла.

Шток задвижки СМО изготовлен из нержавеющей стали 18/8. Это еще одно важное преимущество, поскольку некоторые производители используют сталь с 13% содержанием хрома, что приводит к быстрой коррозии металла.

Маховик изготовлен из чугуна с шаровидным графитом GGG50. Некоторые производители используют обычный литейный чугун, а такой маховик часто ломается при большом крутящем усилии или при ударе. Траверса ручного управления имеет компактную конструкцию с защищенной бронзовой гайкой, которая помещается в закрытом корпусе, заполненном смазкой. Это дает возможность управления задвижкой при помощи ключа, без использования маховика (конструкции других производителей не предоставляют такой возможности).

Верхняя и нижняя крышки пневматического привода изготовлены из чугуна с шаровидным графитом GGG50, что повышает их ударопрочность. Это существенный фактор для пневмоприводов данного типа.

Пневмоцилиндр имеет стандартные уплотнительные прокладки, которые продаются повсеместно. Поэтому для их приобретения нет необходимости каждый раз обращаться непосредственно в СМО.

Корпус

Чугунный корпус снабжен ребрами жесткости и состоит из двух частей, скрепленных болтами, межфланцевая. Корпус из нержавеющей стали имеет внутренние направляющие из нейлона RCH1000 для беспрепятственного скольжения ножа в процессе эксплуатации. Корпус из чугуна с шаровидным графитом GGG50 не имеет направляющих.

Внутренние поверхности обеих половин механически обработаны и скрепляются болтами в единый блок. Внутренняя конструкция корпуса препятствует скоплению твердых отложений в области уплотнения. Это значит, что в открытом положении задвижка не имеет областей кавитации, следовательно в потоке жидкости не возникает явления турбулентности, потери давления минимальны, а пропускная способность высока.

Стандартные материалы: чугун с шаровидным графитом GGG50 и нержавеющая сталь CF8M. Прочие материалы, такие как углеродистая сталь A216WCB и сплавы на основе нержавеющей стали (AISI316Ti, Duplex, 254SMO, Uranus B6 и т. д.), применяются для изготовления по индивидуальным заказам. Задвижки из чугуна с шаровидным графитом или углеродистой стали обычно имеют эпоксидное антикоррозийное покрытие (цвет RAL 5015). Также имеется возможность нанесения и других защитных покрытий.

Нож

Стандартные материалы: нержавеющая сталь AISI304 – для корпуса задвижки из чугуна с шаровидным графитом, нержавеющая сталь AISI316 – для корпуса задвижки из стали CF8M. В обоих случаях, когда требуется выдерживать повышенное давление, используется также материал DUPLEX.

Другие материалы или сочетания материалов могут поставляться по заказу.

Нож отполирован с обеих сторон для обеспечения гладкой поверхности контакта с уплотнительным соединением. Кроме того, кромка ножа имеет закругленную форму, позволяющую избежать повреждения прокладки. В соответствии с требованиями клиента могут поставляться различные модификации с разной степенью полировки и антиабразивной обработки.

Седло (герметичное)

В задвижках этого типа используется эластичное седло, состоящее из резинового уплотнения, установленного между частями корпуса и крепящегося посредством болтов, используемых для соединения частей корпуса.

В задвижках размерами от DN50 до DN600 уплотнение имеет металлическую сердцевину, помогающую выдерживать давление жидкости и способствующую правильному закрытию задвижки (Рис.1).

В задвижках размерами свыше DN600 на частях корпуса имеются внешние выступы, препятствующие возможному смещению уплотнения (Рис.2).

Данная конструкция обеспечивает исключительно плотную посадку уплотнения (без внутренних полостей) и препятствует попаданию грязи в область седла.

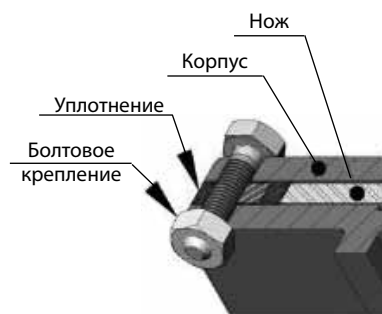


Рис. 1

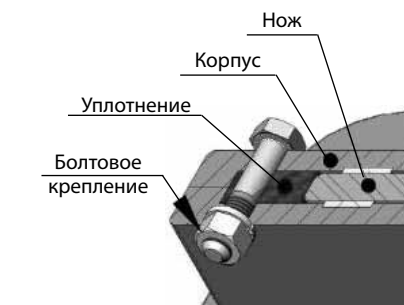


Рис. 2

Материалы герметичного соединения

ЭПДМ. Это стандартная герметичная прокладка для задвижек СМО. Имеет различные области применения, но используется в основном для воды и водных растворов при температурах не выше 90 °С. Может также использоваться для абразивных продуктов. Обеспечивает 100-процентную герметичность.

НИТРИЛ. Используется для жидкостей, содержащих жиры и масла, при температурах не выше 90 °С. Обеспечивает 100-процентную герметичность.

ВИТОН. Используется для коррозионно-активных жидкостей при высоких температурах: до 190 °С в рабочем режиме и до 210 °С при кратковременных нагрузках. Обеспечивает 100-процентную герметичность.

СИЛИКОН. Используется преимущественно в пищевой и фармацевтической промышленности при температурах не выше 200 °С. Обеспечивает 100-процентную герметичность.

ПТФЭ. Используется для коррозионно-активных жидкостей с РН от 2 до 12. Не обеспечивает 100-процентную герметичность. Расчетная утечка: 0,5 % потока.

Примечание: В некоторых приложениях используются другие типы эластомеров, такие как гипалон, бутил и натуральный каучук. Свяжитесь с нами в случае, если предъявляется такое требование.

Набивка сальника

Задвижки DN50 – DN600 не имеют традиционной системы сальниковых уплотнений. Их заменяет эластомерная лента, установленная в верхней части каждой половины корпуса. Данная система позволяет избежать регулярной замены набивки и может регулироваться с наружной части корпуса посредством болтов (Рис. 3).

Задвижки размерами свыше DN600 имеют традиционную систему сальниковых уплотнений из нескольких линий (от 4 до 6 линий) набивки, обеспечивающих нужную герметичность между корпусом и ножом и препятствующих любым утечкам в атмосферу. Набивка размещается в легкодоступном месте и может заменяться без снятия задвижки с трубопровода (Рис. 4). Имеются различные типы набивок, поставляемые в зависимости от конкретной области применения задвижки:

- **промасленное х/б волокно (рекомендуется для гидравлических установок):** данная набивка состоит из х/б волокон, промасленных изнутри и снаружи. Это набивка общего назначения для различных гидравлических установок, таких как насосы или задвижки.

- **сухое х/б волокно:** данная набивка состоит из х/б волокон. Это набивка общего назначения для установок, работающих с твердыми веществами.

- **х/б волокно + ПТФЭ:** данная набивка состоит из плетенных х/б волокон, пропитанных изнутри и снаружи тефлоном (ПТФЭ). Это набивка общего назначения для различных гидравлических установок, таких как насосы или задвижки.

- **синтетическое волокно + ПТФЭ:** данная набивка состоит из плетенных синтетических волокон, пропитанных изнутри и снаружи тефлоном методом вакуумной дисперсии. Это набивка общего назначения для различных гидравлических установок, таких как насосы или задвижки. Подходит для любых жидкостей, в том числе очень агрессивных, включая концентрированные масла и окислители. Также подходит для жидкостей, содержащих твердые частицы во взвешенном состоянии.

- **смазанный ПТФЭ:** изготовлена из волокон PTFE и предназначена для работы на больших скоростях. Набивка имеет диагональную систему переплетения. Предназначена для задвижек и насосов, работающих практически с любыми жидкостями, особенно высокоагрессивными, такими как концентрированные масла и окислители. Используется также для жидкостей с содержанием твердых частиц.

- **графит:** данная набивка состоит из графитовых волокон высокой частоты. Набивка имеет диагональную систему переплетения плюс пропитку графитовой смазкой, что снижает ее пористость и повышает эффективность. Имеет широкий спектр применения, поскольку графит устойчив к воздействию пара, воды, масел, растворителей, щелочей и большинства кислот.

- **керамическое волокно:** данная набивка состоит из керамических волокон. Применяется в основном для воздуха или газов при высоких температурах и низких давлениях.

Шток

Шток шибберно-ножевых задвижек СМО изготавливается из нержавеющей стали 18/8. Это обеспечивает его высокую прочность и отличную коррозионную стойкость.

Конструкция задвижки предусматривает как выдвигной, так и невыдвигной шток. Конструкция с выдвигным штоком имеет защитный колпак, предназначенный для защиты штока от грязи и пыли, а также для смазки штока.

Сальник

Как мы уже говорили, задвижки DN50 – DN600 не имеют традиционной системы сальниковых уплотнений. Их заменяет единое уплотнение, установленное в корпусе.

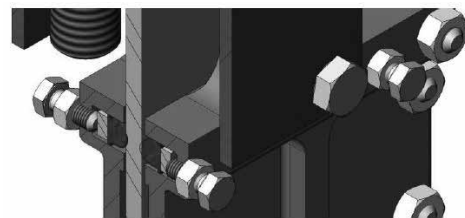


Рис. 3

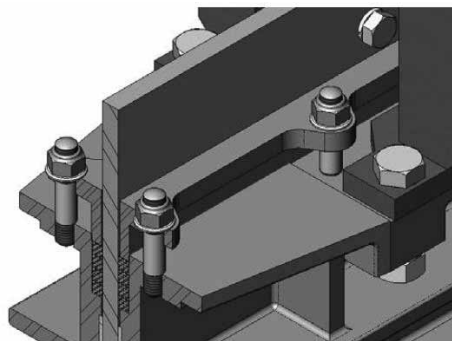


Рис. 4

Задвижки размерами свыше DN600 имеют традиционную систему сальниковых уплотнений, при которых набивка получает равномерную нагрузку и обеспечивает герметичность.

Обычно задвижки с корпусом из чугуна с шаровидным графитом комплектуются сальниковыми накладками из углеродистой стали, а задвижки с корпусом из нержавеющей стали имеют сальниковые накладки также из нержавеющей стали.

Приводы

Мы можем поставлять любые типы приводов, поскольку конструкция задвижек СМО обладает преимуществом полной взаимозаменяемости компонентов.

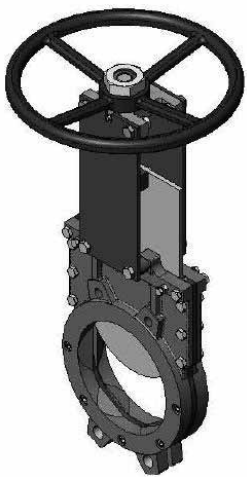
Конструкция задвижек позволяет клиенту самостоятельно менять привод, и обычно для этого не требуется никаких специальных монтажных приспособлений. Конструкция задвижек СМО характеризуется полной взаимозаменяемостью приводов.

Ручные:

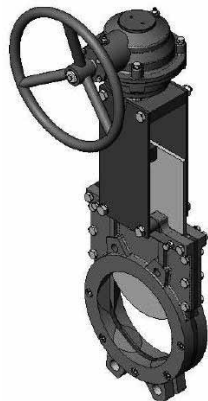
Маховик с выдвигаемым штоком
 Маховик с невыдвигаемым штоком
 Маховик с цепью
 Рычаг
 Редуктор
 Другие (квадратная гайка и т.д.)

Автоматические:

Электрический привод
 Пневмоцилиндр
 Гидроцилиндр



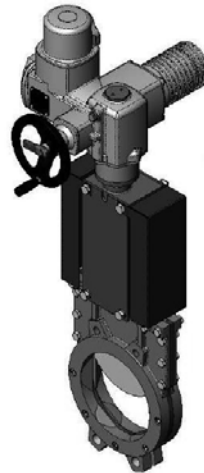
Маховик с невыдвигаемым штоком



Маховик с редуктором



С пневмоцилиндром



С электрическим приводом



С гидроцилиндром

Большой выбор аксессуаров:

Механические стопоры
 Блокировочные устройства
 Ручные аварийные приводы
 Электромагнитные клапаны
 Позиционеры
 Концевые выключатели
 Детекторы приближения
 Управляющая колонна, наклонная
 Управляющие колонны, прямые



Управляющая колонна, наклонная



Управляющая колонна, прямая

Аксессуары

В наличии имеются различные типы аксессуаров, позволяющие адаптировать задвижку к специфичным условиям работы.

Нож с зеркальной полировкой

Нож с зеркальной полировкой рекомендован к использованию в пищевой промышленности и в средах, для которых характерно налипание на нож твердых частиц. При зеркальной полировке твердые частицы соскальзывают с ножа и не налипают на его поверхность.

Нож с тефлоновым покрытием

Аналогично ножу с зеркальным покрытием повышает эффективность работы задвижки в средах, способствующих налипанию твердых частиц на нож.

Нож с добавкой стеллита (кобальтохромовольфрамовый сплав)

Периметр нижней кромки ножа изготавливается с добавкой стеллита для повышения абразивной стойкости.

Грязесъемник в набивке сальника

Очищает нож при открывании задвижки и предотвращает возможные повреждения набивки.

Впрыск воздуха в набивку сальника

Впрыск воздуха в набивку сальника создает воздушную камеру, повышающую герметичность сальника.

Тепловая рубашка корпуса

Рекомендуется в случаях, когда рабочая среда может затвердевать внутри корпуса задвижки. Внешняя тепловая рубашка поддерживает постоянную температуру внутри корпуса и препятствует затвердеванию рабочей среды.

Механические концевые выключатели, индуктивные переключатели и позиционеры

Концевые выключатели или детекторы для определения крайних положений задвижки, а также механические позиционеры для указания текущего положения задвижки.

Электромагнитные клапаны

Для подачи воздуха в пневматические приводы.

Соединительные коробки, электропроводка и пневматические трубки

Могут поставляться в полной комплектации с установкой всех необходимых аксессуаров.

Механические ограничители хода (механические стопоры). Система механической блокировки

Позволяет механически заблокировать задвижку в фиксированном положении на длительное время.

Ручной аварийный привод (маховик / редуктор)

Позволяет управлять задвижкой вручную при отключении электроэнергии или прекращении подачи воздуха.

Пятиугольная или V-образная диафрагма с указательной линейкой

Рекомендуется использовать при необходимости регулировки расхода. Позволяет регулировать расход в зависимости от процента открытия задвижки.

Взаимозаменяемость приводов

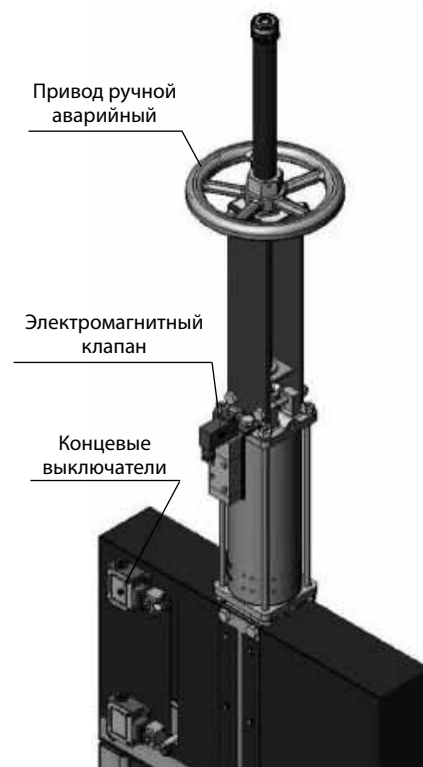
Все приводы взаимозаменяемы.

Опора привода или траверса

Стальная (из нержавеющей стали – по заказу), с эпоксидным покрытием, высокопрочная конструкция, предназначенная для работы в тяжелых условиях.

Эпоксидное покрытие

Корпус и все чугунные и стальные компоненты задвижек СМО имеют эпоксидное покрытие, обеспечивающее высокую коррозионную стойкость и высокое качество обработки поверхности. Стандартный цвет СМО – синий, RAL-5015.



Ручной аварийный привод

Типы удлинителей

При необходимости управления задвижкой на расстоянии можно установить удлинители различного типа:

1. Управляющая колонна

Шток наращивается на требуемую длину за счет удлиняющего стержня. Задавая длину стержня, получаем необходимое удлинение. Для поддержки привода обычно устанавливается колонна управления.

Переменные определения:

H1: Расстояние от центра задвижки до основания удлинителя.

d1: Расстояние от стенки до торца соединительного фланца.

Характеристики:

- Может устанавливаться на привод любого типа.
- Рекомендуется через каждые 1,5 м устанавливать опорные направляющие для штока.
- Стандартная колонна имеет высоту 800 мм. Колонна другой высоты может быть изготовлена по заказу.
- Возможна установка указательной рейки для определения степени открытия задвижки.
- Возможна установка наклонной колонны.

2. Труба

Предназначена для подъема привода. При задействовании задвижки труба вращается вместе с маховиком, сохраняя постоянную высоту.

Переменные определения:

H1: Расстояние от центра задвижки до основания удлинителя.

d1: Расстояние от стенки до торца соединительного фланца.

Характеристики:

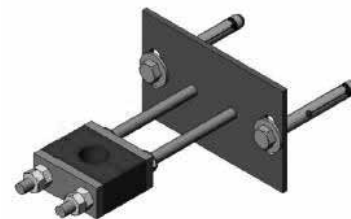
- Стандартные приводы: маховик и «квадратная гайка».
- Рекомендуется через каждые 1,5 м устанавливать опорные направляющие для трубы.
- Стандартные материалы: углеродистая сталь с эпоксидным покрытием и нержавеющая сталь.

3. Удлиненные опорные пластины

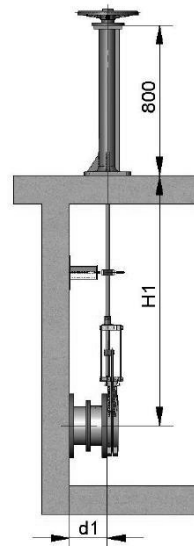
Если требуется небольшое удлинение, его можно получить за счет удлиненных опорных пластин. Для усиления конструкции можно установить промежуточную направляющую траверсу.

4. Карданное сочленение

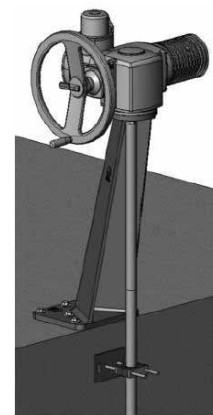
Если привод не находится на одной линии с задвижкой, можно решить такую проблему, установив карданное сочленение.



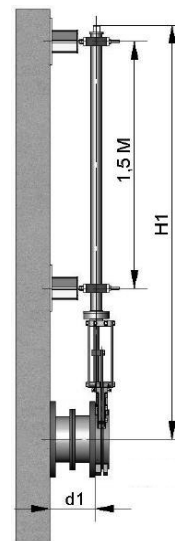
Опорные направляющие



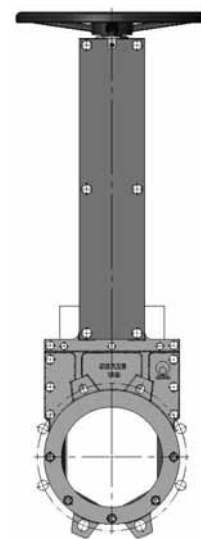
Стандартная колонна



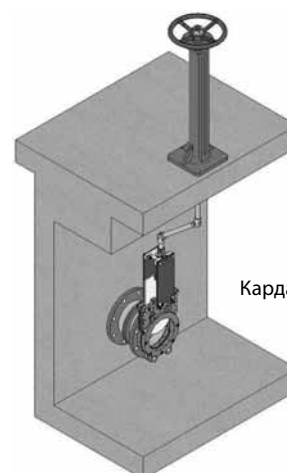
Наклонная колонна



Труба



Удлиненные опорные пластины



Карданное сочленение

Маховик с невидящим штоком

Применяется при наличии пространственных ограничений.

B = максимальная ширина задвижки (без привода)

D = максимальная высота задвижки (без привода)

Опции:

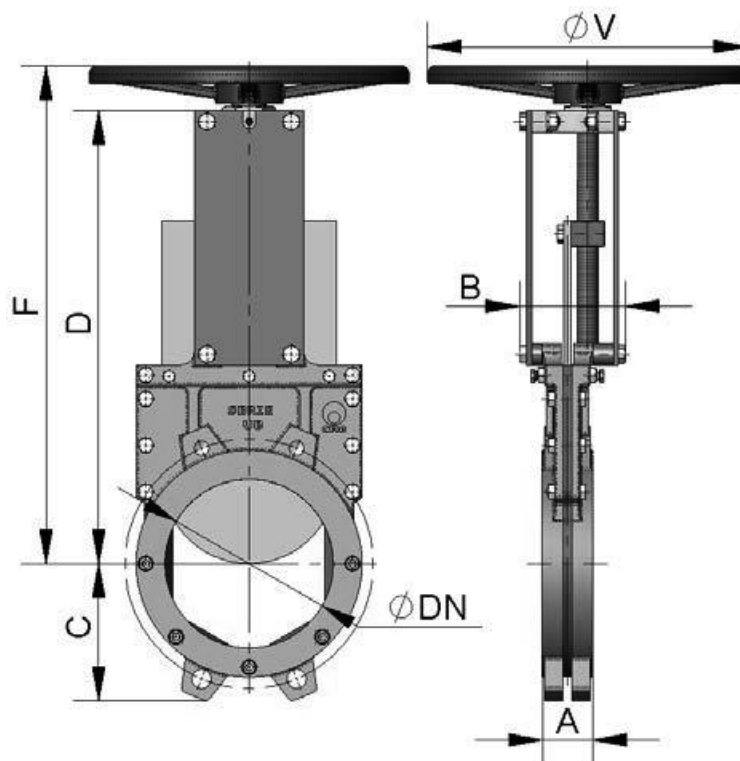
- квадратная гайка
- блокираторы
- удлинители: колонна, труба, опорные пластины и т.д.

Компоненты привода:

- маховик
- шток
- гайка

Имеются в наличии диаметры от DN50 до DN2000, другие диаметры по заказу.

Начиная с диаметра DN350 привод с редуктором.



DN	ΔP , кг/см ²	Сила, Н	Момент, Н·м	A	B	C	D	F	$\varnothing V$
50	10	1,158	2,7	43	101	66	241	281	225
65	10	1,954	4,5	46	101	73	268	306	225
80	10	2,958	7	46	101	96	292	331	225
100	10	4,618	11	52	101	105	324	363	225
125	10	7,215	17	56	111	119	362	401	225
150	10	10,389	24	56	111	137	412	451	225
200	10	18,485	53	60	130	162	525	578	380
250	10	28,901	83	68	130	194	626	687	380
300	8	33,403	115	78	130	219	726	779	450
	10	41,666	143					779	450
350	8	45,578	157	78	320	251	882	-	-
	10	56,825	195					-	-
400	6	44,683	174	102	320	280	982	-	-
	10	74,249	288					-	-
450	6	56,694	220	114	320	306	1082	-	-
	10	93,876	418					-	-
500	5	58,370	227	127	320	345	1190	-	-
	10	116,248	636					-	-
600	5	84,360	376	154	320	403	1385	-	-
	10	167,786	918					-	-

Маховик-цепь

Используется в большинстве случаев для установок, расположенных на труднодоступных возвышенных участках, маховик располагается вертикально.

B = максимальная ширина задвижки (без привода)

D = максимальная высота задвижки (без привода)

Опции:

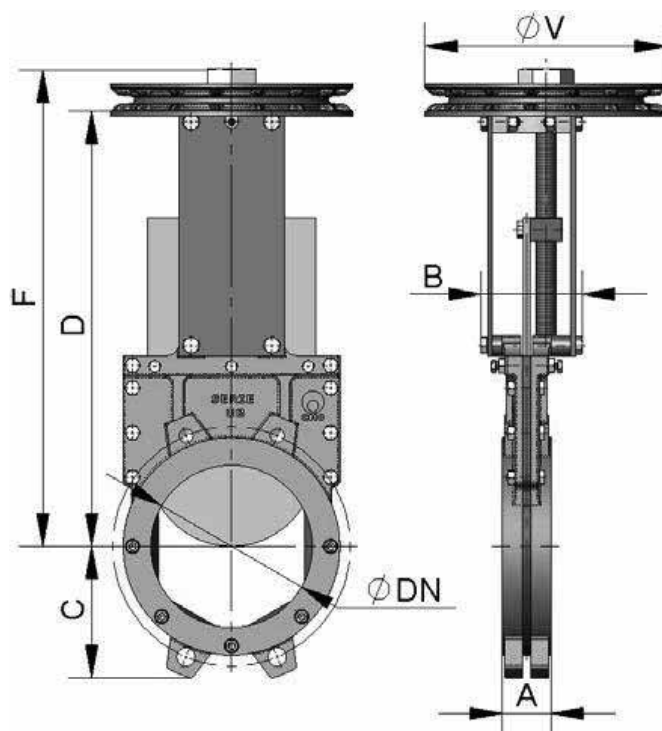
- блокираторы
- удлинители: колонна, труба, опорные пластины и т.д.

Компоненты привода:

- маховик
- шток
- гайка

Имеются в наличии диаметры от DN50 до DN600, другие диаметры по заказу.

Начиная с диаметра DN250 привод с редуктором.



DN	ΔP , кг/см ²	Сила, Н	Момент, Н·м	A	B	C	D	F	$\varnothing V$
50	10	1,158	2,7	43	101	66	241	281	225
65	10	1,954	4,5	46	101	73	268	306	225
80	10	2,958	7	46	101	96	292	331	225
100	10	4,618	11	52	101	105	324	363	225
125	10	7,215	17	56	111	119	362	401	225
150	10	10,389	24	56	111	137	412	451	225
200	10	18,485	53	60	130	162	525	578	300
250	10	28,901	83	68	130	194	626	687	300
300	8	33,403	115	78	130	219	726	1000	300
	10	41,666	143					1000	300
350	8	45,578	157	78	320	251	882	1156	300
	10	56,825	195					1207	402
400	6	44,683	174	102	320	280	982	1256	300
	10	74,249	288					1307	402
450	6	56,694	220	114	320	306	1.082	1356	300
	10	93,876	418					1407	402
500	5	58,370	227	127	320	345	1.190	1515	402
	10	116,248	636					1515	402
600	5	84,360	376	154	320	403	1.385	1728	402
	10	167,786	918					1862	402

Рычаг

Привод быстрого управления.

B = максимальная ширина задвижки (без привода)

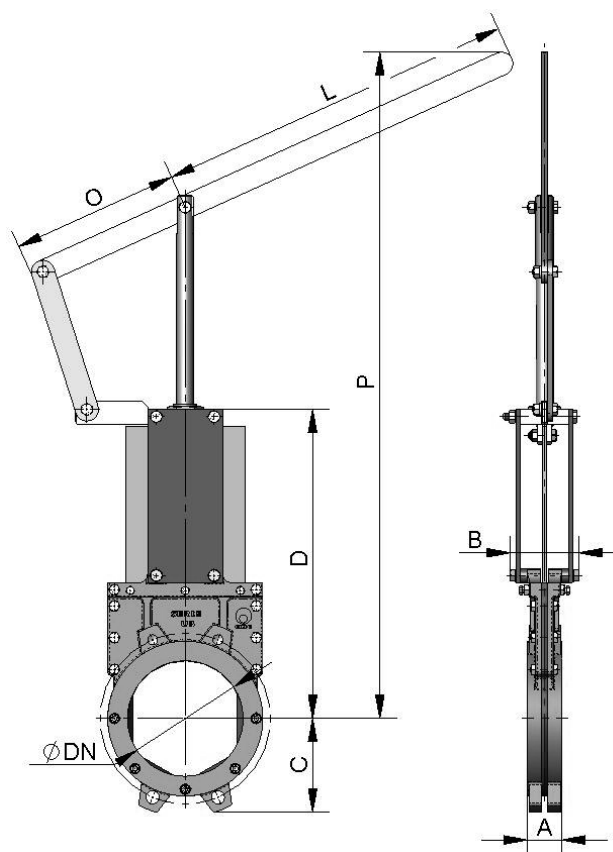
D = максимальная высота задвижки (без привода)

Компоненты привода:

- рычаг
- стержень
- направляющая гильза
- внешние блокираторы для фиксации

Имеются в наличии диаметры от DN50 до DN200, другие диаметры по заказу.

Привод рассчитан на дифференциальное давление (ΔP) 2кг/см².



DN	ΔP , кг/см ²	Сила, Н	A	B	C	D	L	Ø	P
50	10	241	43	91	66	241	325	155	504
65	10	406	46	91	73	268	325	155	526
80	10	613	46	91	96	292	325	155	549
100	10	954	52	91	105	324	325	155	605
125	10	1494	56	101	119	362	425	155	902
150	10	2151	56	101	137	412	425	155	956
200	10	3832	60	118	162	525	620	290	1027

Редуктор

Рекомендуется для диаметров свыше DN350 и рабочих давлений свыше 3,5 кг/м².

B = максимальная ширина задвижки (без привода)

D = максимальная высота задвижки (без привода)

Опции:

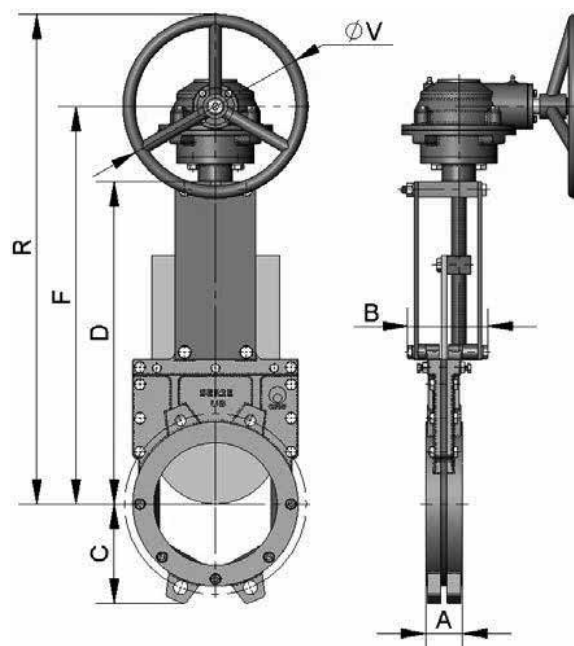
- маховик с цепью
- блокираторы
- удлинители: колонна, труба, опорные пластины и т.д.

Компоненты привода:

- маховик
- шток
- конический редуктор
- траверса

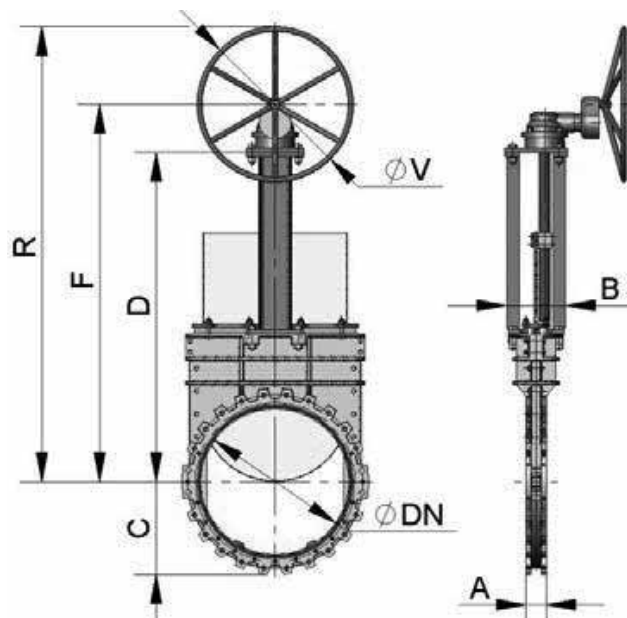
Стандартное передаточное отношение: 4 к 1

Имеются в наличии диаметры от DN50 до DN2000, другие диаметры по заказу.



DN	ΔP, кг/см ²	Сила, Н	Момент, Н·м	A	B	C	D	F	R	ØV
50	10	1,158	2,7	43	101	66	241	365	515	300
65	10	1,954	4,5	46	101	73	268	392	542	300
80	10	2,958	7	46	101	96	292	416	566	300
100	10	4,618	11	52	101	105	324	448	598	300
125	10	7,215	17	56	111	119	362	486	636	300
150	10	10,389	24	56	111	137	412	536	686	300
200	10	18,485	53	60	130	162	525	649	799	300
250	10	28,901	83	68	130	194	626	750	900	300
300	8	33,403	115	78	130	219	726	850	1000	300
	10	41,666	143					850	1000	300
350	8	45,578	157	78	320	251	882	1006	1156	300
	10	56,825	195					1006	1156	300
400	6	44,683	174	102	320	280	982	1106	1256	300
	10	74,249	288					1106	1331	450
450	6	56,694	220	114	320	306	1082	1206	1356	300
	10	93,876	418					1224	1549	650
500	5	58,370	227	127	320	345	1190	1314	1464	300
	10	116,248	636					1466	1616	300
600	5	84,360	376	154	320	403	1385	1527	1752	450
	10	167,786	918					1661	1886	450

Редуктор (более DN600)



DN	ΔP , кг/см ²	Сила, Н	Момент, Н·м	A	B	C	D	F	R	ØV
700	2	46.782	209	165	320	446	1524	1648	1798	300
	4	92.305	411					1666	1991	650
	6	137.829	754					1800	2025	450
	10	228.876	1252					1800	2025	450
800	2	61.760	275	190	320	506	1718	1842	2067	450
	4	121.216	663					1994	2219	450
	6	180.672	988					1994	2219	450
	10	299.675	1639					1994	2319	650
900	2	78.134	428	203	320	560	1950	2112	2437	650
	4	153.487	840					2226	2451	450
	6	229.618	1256					2226	2451	450
	10	380.238	2467					2300	2725	850
1000	2	97.383	533	216	320	614	2176	2338	2663	650
	4	190.370	1235					2472	2797	650
	6	283.241	1838					2510	2935	850
	10	469.120	3044					2546	2971	850
1200	2	140.617	913	254	350	726	2653	2949	3174	450
	4	276.169	2074					2987	3412	850
	6	411.746	3092					2987	3487	1000
	10	679.339	5101					3041	3541	1000
1400	2	194.377	1460	279	350	835	3122	3456	3781	650
	4	379.113	3187					3492	3917	850
	6	563.628	4738					3474	3974	1000
	10	930.624	7823					3510	4010	1000
1600	2	256.528	2157	318	390	960	3780	4150	4575	850
	4	497.679	4184					4150	4650	1000
	6	738.863	6211					4168	4668	1000
1800	2	327.616	3128	356	440	1060	4250	4602	5027	850
	4	636.611	6651					4488	5163	1350
	6	941.308	9834					4488	5163	1350
2000	2	410.600	3921	406	480	1165	4550	4902	5402	1000
	4	792.563	8280					4788	5463	1350
	6	1.169.540	12218					4788	5463	1350

Пневматический цилиндр двойного действия (давление воздуха: 6 кг/см²)

Пневматические приводы двойного действия СМО создают давление от 6 до 10 кг/см², воздух должен быть сухим и содержать соответствующую смазку.

10 кг/см² - это максимально допустимое давление воздуха. Если давление воздуха меньше 6 кг/см², необходимо обратиться за консультацией к техническому специалисту СМО.

Для шиберно-ножевых задвижек диаметром от DN50 до DN150 рубашка и крышки цилиндра изготавливаются из алюминия, шток цилиндра – из нержавеющей стали AISI304, поршень – из стали с эластомерным покрытием, а тороидальные уплотнения из нитрила.

Для шиберно-ножевых задвижек диаметром от DN150 крышки цилиндра изготавливаются из чугуна с шаровидным графитом или из углеродистой стали.

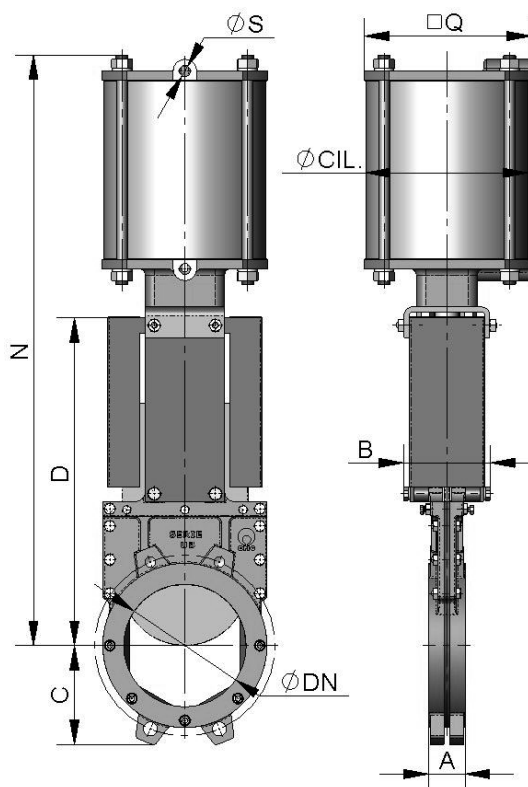
По заказу привод может быть изготовлен полностью из углеродистой стали, особенно для установок, работающих в агрессивных средах.

В=максимальная ширина задвижки (без привода)

D=максимальная высота задвижки (без привода)

C = максимальная длина при установке ножа в центральное положение

Имеются в наличии диаметры от DN50 до DN600, другие диаметры по заказу.



DN	ΔP, кг/см ²	Сила, Н	A	B	C	D	N	Q	Ø цил.	Ø шт.	S (BSP)
50	10	1,158	43	101	66	241	417	90	80	20	1/4"
65	10	1,954	46	101	73	268	456	90	80	20	1/4"
80	10	2,958	46	101	96	292	498	110	100	20	1/4"
100	10	4,618	52	101	105	324	565	135	125	25	1/4"
125	10	7,215	56	111	119	362	634	170	160	30	1/4"
150	10	10,389	56	111	137	412	721	215	200	30	3/8"
200	10	18,485	60	130	162	525	965	270	250	40	3/8"
250	10	28,901	68	130	194	626	1128	382	300	45	1/2"
300	8	33,403	78	130	219	726	1296	444	350	45	1/2"
	10	41,666					1296	444	350	45	1/2"
350	8	45,578	78	320	251	882	1527	508	400	50	1/2"
	10	56,825					1527	508	400	50	1/2"
400	6	44,683	102	320	280	982	1652	444	350	45	1/2"
	10	74,249					1674	552	450	50	3/4"
450	6	56,694	114	320	306	1082	1827	508	400	50	1/2"
	10	93,876					1860	612	500	50	3/4"
500	5	58,370	127	320	345	1190	1985	508	400	50	3/4"
	10	116,248					2028	715	585	60	1"
600	5	84,360	154	320	403	1385	2313	612	500	50	3/4"
	10	167,786					-	-	-	-	-

Электропривод

Это автоматический привод, состоящий из **компонентов:**

- электродвигатель
- шток
- траверса

Компоненты электродвигателя:

- Ручной аварийный маховик
- Концевые выключатели
- Ограничители крутящего момента

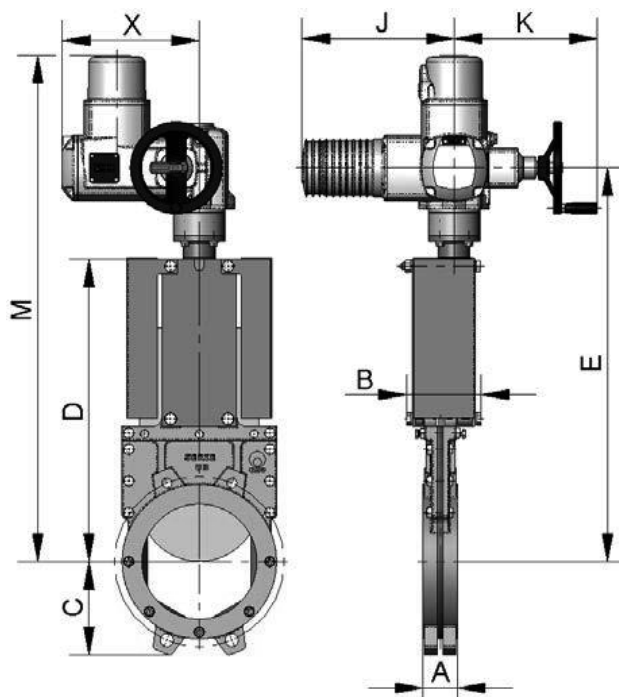
Опции:

- различные типы и марки
- невыемной шток

Фланцевые соединения ISO 5210/ DIN 3338

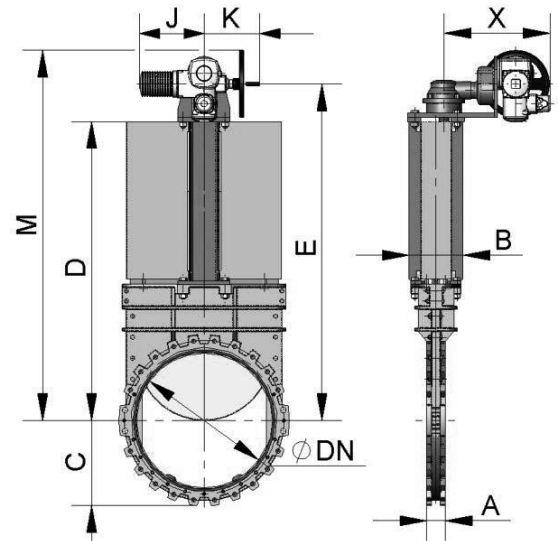
Имеются в наличии диаметры от DN50 до DN2000, другие диаметры по заказу.

Начиная с диаметра DN300 двигатель комплектуется редуктором.



DN	ΔP , кг/см ²	Сила, Н	Момент, Н·м	A	B	C	D	E	J	K	M	X
50	10	1,158	2,7	43	101	66	241	399	265	249	609	238
65	10	1,954	4,5	46	101	73	268	426	265	249	636	238
80	10	2,958	7	46	101	96	292	450	265	249	660	238
100	10	4,618	11	52	101	105	324	482	265	249	692	238
125	10	7,215	17	56	111	119	362	520	265	249	730	238
150	10	10,389	24	56	111	137	412	570	265	249	780	238
200	10	18,485	53	60	130	162	525	683	265	249	893	238
250	10	28,901	83	68	130	194	626	796	283	254	1006	248
300	8	33,403	115	78	130	219	726	810	265	249	912	422
	10	41,666	143					810				
350	8	45,578	157	78	320	251	882	966	265	249	1068	422
	10	56,825	195					966				
400	6	44,683	174	102	320	280	982	1066	265	249	1168	422
	10	74,249	288					1056				
450	6	56,694	220	114	320	306	1082	1156	283	254	1271	424
	10	93,876	418					1174				
500	5	58,370	227	127	320	345	1190	1264	283	254	1379	424
	10	116,248	636					1446				
600	5	84,360	376	154	320	403	1385	4497	283	254	1612	453
	10	167,786	918					1631				

Электропривод (более DN600)



DN	ΔP , кг/см ²	Сила, Н	Момент, Н·м	A	B	C	D	E	J	K	M	X
700	2	46.782	209	165	320	446	1524	1568	265	249	1670	422
	4	92.305	411					1576	283	254	1691	453
	6	137.829	754					1720	265	249	1822	596
	10	228.876	1252					1710	283	254	1825	598
800	2	61.760	275	190	320	506	1718	1752	283	254	1867	424
	4	121.216	663					1914	265	249	2016	596
	6	180.672	988					1901	283	254	2019	598
	10	299.675	1639					1887	389	336	2045	624
900	2	78.134	428	203	320	560	1950	1985	389	336	2143	479
	4	153.487	840					2136	283	254	2251	598
	6	229.618	1256					2136	283	254	2251	598
	10	380.238	2467					2193	389	336	2351	653
1000	2	97.383	533	216	320	614	2176	2211	389	336	2369	479
	4	190.370	1235					2362	283	254	2477	598
	6	283.241	1838					2383	389	336	2541	653
	10	469.120	3044					2419	389	336	2577	653
1200	2	140.617	913	254	350	726	2653	2839	283	254	2954	598
	4	276.169	2074					2860	389	336	3018	653
	6	411.746	3092					2860	389	336	3018	653
	10	679.339	5101					2878	389	339	3078	721
1400	2	194.377	1460	279	350	835	3122	3346	283	254	3461	627
	4	379.113	3187					3365	389	336	3523	653
	6	563.628	4738					3347	389	339	3547	721
	10	930.624	7823					3347	389	339	3547	721
1600	2	256.528	2157	318	390	960	3780	4040	283	254	4155	627
	4	497.679	4184					4023	389	336	4181	653
	6	738.863	6211					4005	389	339	4205	721
1800	2	327.616	3128	356	440	1060	4250	4475	389	336	4633	721
	4	636.611	6651					4361	389	336	4519	853
	6	941.308	9834					4361	389	336	4519	853
2000	2	410.600	3921	406	480	1165	4550	4775	389	336	4933	721
	4	792.563	8280					4661	389	339	4861	853
	6	1.169.540	12218					4661	389	339	4861	853

Гидравлический привод (давление масла: 135 кг/см²)

B=максимальная ширина задвижки (без привода)

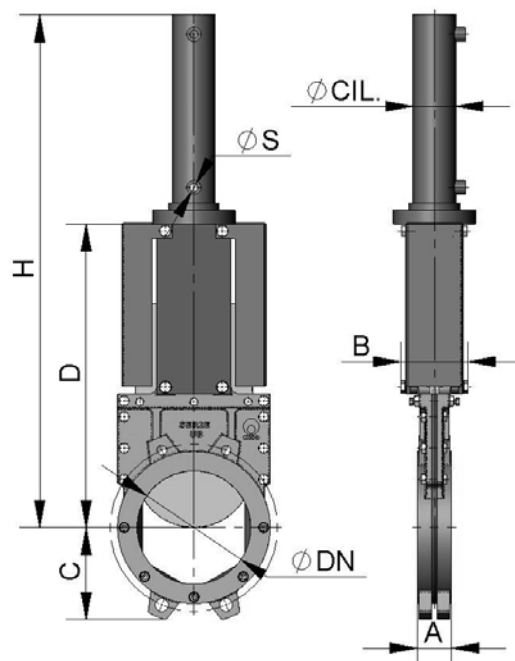
D=максимальная высота задвижки (без привода)

Компоненты гидравлического привода:

- гидроцилиндр
- шток
- траверса

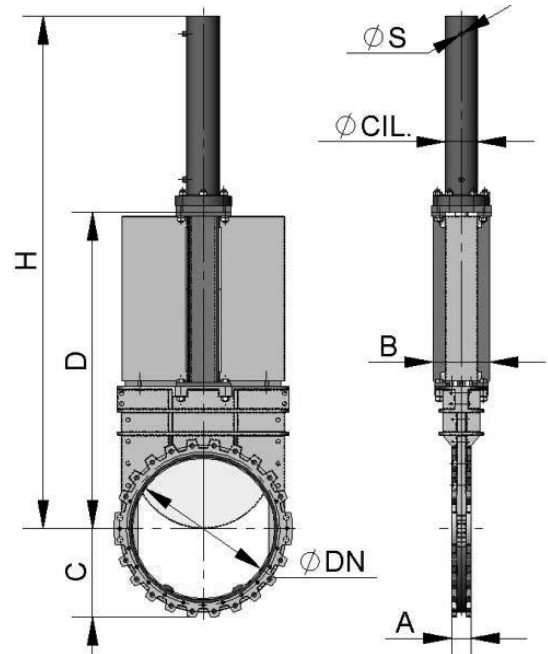
Имеются в наличии диаметры от DN50 до DN2000, другие диаметры по заказу.

Различные типы и марки в соответствии с потребностями клиента.



DN	ΔP, кг/см ²	Сила, Н	A	B	C	D	H	Ø цил.	Ø штока	S (BSP)	Объем масла, дм ³
50	10	1,158	43	101	66	241	435	25	18	3/8"	0,03
65	10	1,954	46	101	73	268	477	25	18	3/8"	0,04
80	10	2,958	46	101	96	292	529	32	22	3/8"	0,08
100	10	4,618	52	101	105	324	582	32	22	3/8"	0,09
125	10	7,215	56	111	119	362	653	40	28	3/8"	0,18
150	10	10,389	56	111	137	412	738	50	28	3/8"	0,33
200	10	18,485	60	130	162	525	924	63	36	3/8"	0,69
250	10	28,901	68	130	194	626	1086	80	36	3/8"	1,36
300	8	33,403	78	130	219	726	1236	80	36	3/8"	1,61
	10	41,666					1236	80	36	3/8"	1,61
350	8	45,578	78	320	251	882	1442	80	36	3/8"	1,86
	10	56,825					1463	100	45	1/2"	2,91
400	6	44,683	102	320	280	982	1592	80	36	3/8"	2,11
	10	74,249					1613	100	45	1/2"	3,30
450	6	56,694	114	320	306	1082	1768	100	45	1/2"	3,69
	10	93,876					1783	125	56	1/2"	5,77
500	5	58,370	127	320	345	1190	1937	100	56	1/2"	4,12
	10	116,248					1946	125	56	1/2"	6,38
600	5	84,360	154	320	403	1385	2241	125	56	1/2"	7,61
	10	167,786					2293	160	70	1/2"	12,47

Гидравлический привод (более DN600)

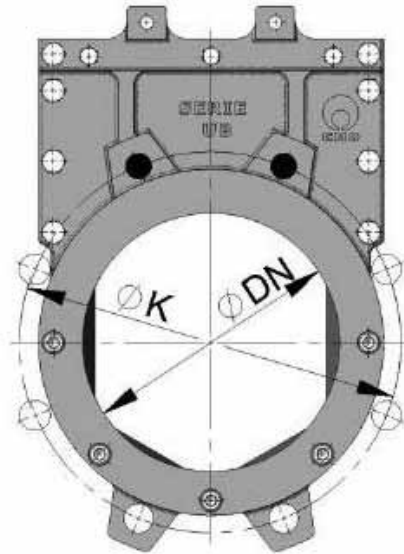


DN	ΔP , кг/см ²	Сила, Н	Момент, Н·м	A	B	C	D	H	Ø цили.	Ø штока	S (BSP)	Объем масла, дм ³
700	2	46.782	209	165	320	446	1524	2432	100	45	1/2"	5,69
	4	92.305	411					2447	125	56	1/2"	8,90
	6	137.829	754					2476	140	56	1/2"	11,16
	10	228.876	1252					2541	200	90	1/2"	22,78
800	2	61.760	275	190	320	506	1718	2776	100	45	1/2"	6,48
	4	121.216	663					2770	140	56	1/2"	12,70
	6	180.672	988					2793	160	70	1/2"	16,59
	10	299.675	1639					2835	200	90	1/2"	25,92
900	2	78.134	428	203	320	560	1950	3078	125	56	1/2"	11,35
	4	153.487	840					3107	140	56	1/2"	14,24
	6	229.618	1256					3172	200	90	1/2"	29,06
	10	380.238	2467					3190	220	90	1/2"	35,16
1000	2	97.383	533	216	320	614	2176	3459	125	56	1/2"	12,64
	4	190.370	1235					3511	160	70	1/2"	20,71
	6	283.241	1838					3553	200	90	1/2"	32,36
	10	469.120	3044					3594	250	90	1/2"	50,56
1200	2	140.617	913	254	350	726	2653	4188	160	70	1/2"	24,73
	4	276.169	2074					4230	200	90	1/2"	38,64
	6	411.746	3092					4271	250	90	1/2"	60,38
	10	679.339	5101					4305	320	110	1/2"	98,92
1400	2	194.377	1460	279	350	835	3122	4855	160	70	1/2"	28,75
	4	379.113	3187					4917	220	90	1/2"	54,36
	6	563.628	4738					4972	320	110	1/2"	115,01
	10	930.624	7823					5010	350	110	1/2"	137,58
1600	2	256.528	2157	318	390	960	3780	5765	200	90	1/2"	51,21
	4	497.679	4184					5807	250	90	1/2"	80,01
	6	738.863	6211					5900	320	110	1/2"	131,09
1800	2	327.616	3128	356	440	1060	4250	6470	220	90	1/2"	69,56
	4	636.611	6651					6585	320	110	1/2"	147,18
	6	941.308	9834					6625	350	110	1/2"	182,8
2000	2	410.600	3921	406	480	1165	4550	6992	250	90	1/2"	99,89
	4	792.563	8280					7085	320	110	1/2"	147,18
	6	1.169.540	12218					7150	350	110	1/2"	202,04

Размеры фланцевых соединений

EN 1092-2 PN10

DN	ΔP, кг/см ²		Кол-во		Метрика	P	ØK		
			●	○					
50	10		2	2	M 16	9	125		
65	10		2	2	M 16	9	145		
80	10		2	6	M 16	11	160		
100	10		2	6	M 16	12	180		
125	10		2	6	M 16	12	210		
150	10		2	6	M 20	14	240		
200	10		2	6	M 20	14	295		
250	10		4	8	M 20	14	350		
300	8	10	4	8	M 20	14	400		
350	8	10	6	10	M 20	20	460		
400	6	10	6	10	M 24	21	515		
450	6	10	8	12	M 24	22	565		
500	5	10	8	12	M 24	22	620		
600	5	10	8	12	M 27	22	725		
700	2	4	6	10	20	4	M 27	23	840
800	2	4	6	10	20	4	M 30	23	950
900	2	4	6	10	24	4	M 30	23	1050
1000	2	4	6	10	24	4	M 33	23	1160
1200	2	4	6	10	28	4	M 36	30	1380
1400	2	4	6	10	32	4	M 39	30	1590
1600	2	4	6	36	4	M 45	35	1820	
1800	2	4	6	40	4	M 45	35	2020	
2000	2	4	6	44	4	M 45	40	2230	

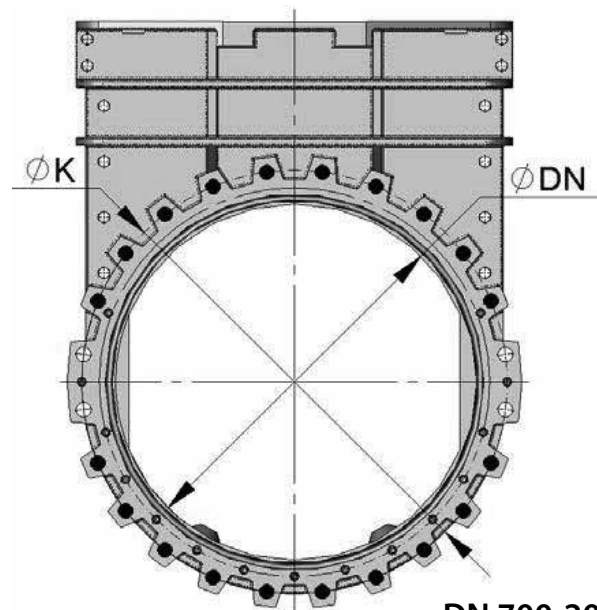


DN 50-600

- НЕСКВОЗНОЕ РЕЗЬБОВОЕ ОТВЕРСТИЕ
- Сквозное резьбовое отверстие

ANSI B16.5, класс 150

ND	ΔP, кг/см ²		Кол-во		R UNK	P	ØK		
			●	○					
2"	10		2	2	5/8"	9	120,6		
2½"	10		2	2	5/8"	9	139,7		
3"	10		2	2	5/8"	11	152,4		
4"	10		2	6	5/8"	12	190,5		
5"	10		2	6	3/4"	12	215,9		
6"	10		2	6	3/4"	14	241,3		
8"	10		2	6	3/4"	14	298,4		
10"	10		4	8	7/8"	14	361,9		
12"	8	10	4	8	7/8"	14	431,8		
14"	8	10	4	8	1"	20	476,2		
16"	6	10	6	10	1"	21	539,7		
18"	6	10	6	10	1 1/8"	22	577,8		
20"	5	10	8	12	1 1/8"	22	635		
24"	5	10	8	12	1 1/4"	22	749,3		
28"	2	4	6	10	20	4	1 1/4"	23	863,6
32"	2	4	6	10	24	4	1 1/2"	23	977,9
36"	2	4	6	10	28	4	1 1/2"	23	1085,9
40"	2	4	6	10	32	4	1 1/2"	23	1200,2
48"	2	4	6	10	40	4	1 1/2"	30	1422,4
56"	2	4	6	10	44	4	1 3/4"	30	1651



DN 700-2000

