

Шиберно-ножевые задвижки серии А

Основные конструктивные особенности шиберного затвора гильотинного типа:

- Шиберно-ножевая задвижка однонаправленного действия, межфланцевая.
- Цельный литой корпус из чугуна или стали с опорными направляющими для ножа.
- Высокая пропускная способность при низких перепадах давления.
- Возможность использования различных материалов уплотнений и набивки сальника.
- Строительная длина (расстояние между торцами) по стандартам компании СМО.
- Направление потока указывает стрелка на корпусе задвижки.

Основные области применения:

Данная шиберно-ножевая задвижка (задвижка гильотинного типа) предназначена для регулирования потока путем перекрытия перекачиваемых жидкостей с содержанием твердых частиц во взвешенном состоянии до 5%, либо для подачи самотеком сухих твердых веществ. В этих случаях рекомендуется устанавливать задвижку таким образом, чтобы стрелка на корпусе указывала в противоположном направлении, реального направления потока.

Шиберно-ножевая задвижка или задвижка гильотинного типа предназначена для применения в самых различных областях, таких как:

- целлюлозно-бумажная промышленность;
- горнодобывающая промышленность;
- элеваторы;
- химические заводы;
- пищевая промышленность;
- транспортировка сыпучих материалов;
- обработка сточных вод.

Зависимость рабочего давления от размеров

Размеры DN, мм *	Рабочее давление, кг/см ² (Bar) **
DN50 - DN125	10
DN150	8
DN200	7
DN250 - DN300	5
DN350 - DN400	4
DN450 - DN600	3
DN700 - DN2000	2

* По индивидуальному заказу размеры могут быть увеличены.

** Указанные давления должны применяться к задвижке по направлению, указанному стрелкой на корпусе. Конструкция шиберной задвижки гильотинного типа с опорными направляющими ножа устроена таким образом, что позволяет удерживать до 30% указанного давления в направлении, противоположном направлению стрелки на корпусе задвижки так называемое обратное давление.

Стандартные фланцевые соединения: DIN PN10 и ANSI B16.5 (класс 150).

Прочие фланцевые соединения: DIN PN 6, DIN PN 16, DIN PN25, BS D и E, ANSI 150.

Досье качества:

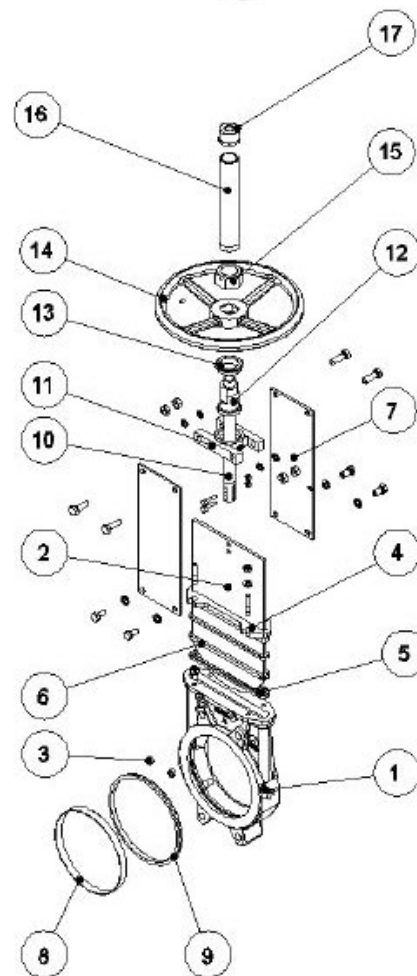
Все шиберные задвижки гильотинного типа проходят гидравлические испытания водой на предприятиях СМО. При необходимости вы можете получить сертификаты материалов и сертификаты проведенных испытаний.

Испытание корпуса проходит с коэффициентом = 1,5 к указанному рабочему давлению.

Испытание уплотнения проходит с коэффициентом = 1,1 к указанному рабочему давлению.

Список стандартных компонентов

Компонент	Исполнение из чугуна	Исполнение из нержавеющей стали
1. Корпус	GG25	CF8M
2. Нож	AISI304	AISI316
3. Направляющая ножа	RCH1000	RCH1000
4. Сальник	GGG50	CF8M
5. Набивка сальника	Синт. + ПТФЭ	Синт. + ПТФЭ
6. Прокладка	ЭПДМ	ЭПДМ
7. Опорные пластины	S275JR	S275JR
8. Кольцо	AISI316	AISI316
9. Уплотнение	ЭПДМ	ЭПДМ
10. Шток	AISI303	AISI303
11. Траверса	Сталь	Сталь
12. Гайка штока	Бронза	Бронза
13. Контргайка	ST44.2 + Цинк	ST44.2 + Цинк
14. Маховик	Чугун с шаровидным графитом	Чугун с шаровидным графитом
15. Гайка	Сталь	Сталь
16. Колпак	Сталь	Сталь
17. Верхняя заглушка	Пластмасса	Пластмасса



Описание конструктивных элементов

Если шиберно-ножевая задвижка гильотинного типа с параллельными внутренними стенками остается в открытом положении в течение длительного периода времени, то для ее закрытия может потребоваться большой крутящий момент. Во избежание подобной ситуации внутренняя часть корпуса модели А имеет коническую форму, что обеспечивает увеличение пространства. Поэтому при закрывании задвижки легко удаляются скопившиеся твердые отложения на ноже и внутри шиберного затвора.

Данная гильотинная задвижка является однонаправленной или одностороннего действия, а для подобных задвижек всегда существует риск того, что неожиданно возникшее обратное давление может деформировать нож. Но это не относится к ножевым задвижкам СМО, поскольку внутренние опорные направляющие для ножа позволяют удерживать обратное давление до 30% от максимального рабочего давления без деформации ножа.

Колпак, защищающий шток монтируется независимо от системы фиксации маховика, поэтому его можно снять без снятия маховика. Это позволяет легко осуществлять техническое обслуживание задвижки, например, смазку штока и пр.

Шток шиберной ножевой задвижки СМО изготовлен из нержавеющей стали 18/8. Это важное преимущество по отношению к другим сплавам, поскольку некоторые производители используют сталь с 13% содержанием хрома, что приводит к быстрой коррозии металла.

Маховик шиберной ножевой задвижки изготовлен из чугуна с шаровидным графитом GGG50. Некоторые производители используют обычный литейный чугун, такой маховик часто ломается при большом крутящем моменте направленного усилия или при ударе.

Траверса ручного управления имеет компактную конструкцию с защищенной бронзовой гайкой, которая помещается в закрытом корпусе, заполненном смазкой. Это дает возможность управления задвижкой при помощи ключа без использования маховика (конструкции других производителей не предоставляют такой возможности).

Верхняя и нижняя крышки пневматического привода изготовлены из чугуна с шаровидным графитом GGG50, что повышает их ударопрочность. Это существенный фактор для пневмоцилиндров данного типа.

Пневмоцилиндр имеет стандартные уплотнительные прокладки, которые продаются повсеместно. Поэтому для их приобретения нет необходимости каждый раз обращаться непосредственно в СМО.

Корпус

Односторонний шиберно-ножевой затвор гильотинного типа (или однонаправленная шиберно-ножевая задвижка межфланцевой конструкции) имеет цельный литой корпус с опорными направляющими ножа и уплотняющими клиньями. Для диаметров, превышающих DN1200, корпус снабжен приваренными ребрами жесткости для распределения максимального рабочего давления.

Конструкция задвижки обеспечивает полный проход через пропускное отверстие и высокий расход подаваемой среды при низких перепадах давления.

Внутренняя конструкция корпуса препятствует скоплению твердых отложений в области уплотнения.

Стандартные материалы, используемые при изготовлении шиберно-ножевых задвижек: литейный чугун марки GG25 и нержавеющая сталь марки CF8M. Другие материалы, такие как чугун с шаровидным графитом GGG50, углеродистая сталь A216WCB и сплавы на основе нержавеющей стали (AISI316Ti, Duplex, 254SMO, Uranus B6 и т.д.), применяются для изготовления по индивидуальным заказам. Задвижки из чугуна или углеродистой стали имеют эпоксидное антикоррозийное покрытие толщиной 80 микрон (цвет RAL 5015). Также имеется возможность нанесения и других защитных покрытий.

Нож

Стандартные материалы, используемые при изготовлении ножа: нержавеющая сталь AISI304 – для корпуса задвижки из литого чугуна, нержавеющая сталь AISI316 – для корпуса задвижки из стали CF8M. Другие материалы или сочетания материалов могут поставляться по заказу.

Нож отполирован с обеих сторон для предотвращения защемления или повреждения уплотнения седла и обеспечения гладкой поверхности для свободного скольжения ножа в местах контакта с уплотнительным материалом. Кромка ножа имеет закругленную форму, которая позволяет избежать повреждения прокладки. В соответствии с требованиями клиента могут поставляться различные модификации с разной степенью полировки и антиабразивной обработки.

Седло (герметичное)

Существуют шесть типов седловых уплотнений, предназначенных для различных условий эксплуатации:

Седло 1: Уплотнение «металл/металл». Данный тип уплотнения является негерметичным и расчетная утечка составляет 1,5% расхода в перекрываемом трубопроводе (для воды в качестве рабочей среды).



Седло 2: Уплотнение «металл/стандартный эластомер». Данный тип уплотнения содержит герметичное соединение, которое удерживается внутри корпуса при помощи стопорного кольца из нержавеющей стали AISI316.

Седло 3: Уплотнение «металл/эластомер с армированным кольцом». Данный тип уплотнения содержит герметичное соединение, которое удерживается внутри корпуса при помощи армированного кольца и выполняет две функции: защита задвижки от абразивного износа и очистка ножа в случае, если используется рабочая среда с содержанием твердых частиц отложения которых могут налипать на нож.

Седла 4, 5 и 6: Аналогичны седлам 1, 2 и 3, но содержат дефлектор. Дефлектор представляет собой конусообразное кольцо, расположенное на входе задвижки и выполняющее две функции: защита задвижки от абразивного износа и направление потока в центр задвижки.

Примечание: Имеются три вида материалов для изготовления армированного кольца и дефлектора: сталь CA-15, сталь CF8M и нихард (износостойкий мартенситный чугун).

Материалы герметичного соединения

ЭПДМ. Это стандартное уплотнение, обеспечивающее герметичное соединение для задвижек СМО. Имеет различные области применения, но используется в основном для воды и водных растворов при температурах 90 °С в постоянном режиме и не выше 125 °С в кратковременном режиме. Может также использоваться для абразивных продуктов. Обеспечивает 100-процентную герметичность.

НИТРИЛ. Используется для жидкостей, содержащих жиры и масла, при температурах не выше 90 °С. Обеспечивает 100-процентную герметичность.

ВИТОН. Используется для коррозионно-активных жидкостей при высоких температурах: до 190 °С в рабочем режиме и до 210 °С при кратковременных нагрузках. Обеспечивает 100-процентную герметичность.

СИЛИКОН. Используется преимущественно в пищевой и фармацевтической промышленности при температурах не выше 200 °С. Обеспечивает 100-процентную герметичность.

ПТФЭ. Используется для коррозионно-активных жидкостей с РН от 2 до 12. Не обеспечивает 100-процентную герметичность. Расчетная утечка: 0,5 % потока.

Примечание: В некоторых приложениях используются другие типы эластомеров, такие как гипалон, бутил и натуральный каучук. Свяжитесь с нами в случае, если предъявляется такое требование.

Набивка сальника

Стандартная набивка сальника шибберно-ножевых задвижек СМО состоит из трех слоев с уплотнительным кольцом из ЭПДМ в середине.

Набивка обеспечивает герметичность уплотнения между корпусом и ножом, препятствуя любым утечкам в атмосферу. Набивка размещается в легкодоступном месте и может заменяться без снятия задвижки с трубопровода. Имеются различные типы набивок, поставляемые в зависимости от конкретной области применения задвижки:

- **промасленное х/б волокно (рекомендуется для гидравлических установок):** данная набивка состоит из х/б волокон, промасленных изнутри и снаружи. Это набивка общего назначения для различных гидравлических установок, таких как насосы или задвижки.

- **сухое х/б волокно:** данная набивка состоит из х/б волокон. Это набивка общего назначения для установок, работающих с твердыми веществами.

- **х/б волокно + ПТФЭ:** данная набивка состоит из плетенных х/б волокон, пропитанных изнутри и снаружи тефлоном (ПТФЭ). Это набивка общего назначения для различных гидравлических установок, таких как насосы или задвижки.

- **синтетическое волокно + ПТФЭ:** данная набивка состоит из плетенных синтетических волокон, пропитанных изнутри и снаружи тефлоном методом вакуумной дисперсии. Это набивка общего назначения для различных гидравлических установок, таких как насосы или задвижки. Подходит для любых жидкостей, в том числе очень агрессивных, включая концентрированные масла и окислители. Также подходит для жидкостей, содержащих твердые частицы во взвешенном состоянии.

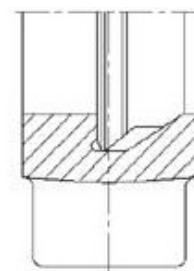
- **графит:** данная набивка состоит из графитовых волокон высокой частоты. Набивка имеет диагональную систему переплетения плюс пропитку графитовой смазкой, что снижает ее пористость и повышает эффективность. Имеет широкий спектр применения, поскольку графит устойчив к воздействию пара, воды, масел, растворителей, щелочей и большинства кислот.

- **керамическое волокно:** данная набивка состоит из керамических волокон. Применяется в основном для воздуха или газов при высоких температурах и низких давлениях.

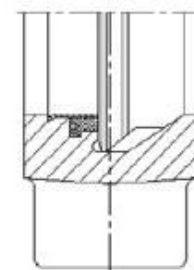
Шток

Шток шибберно-ножевых задвижек СМО изготавливается из нержавеющей стали 18/8. Это обеспечивает его высокую прочность и отличную коррозионную стойкость.

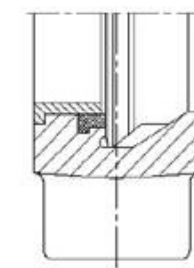
Конструкция задвижки предусматривает как выдвигной, так и невыдвигной шток. Конструкция с выдвигным штоком имеет защитный колпак, предназначенный для защиты штока от грязи и пыли, а также для смазки штока.



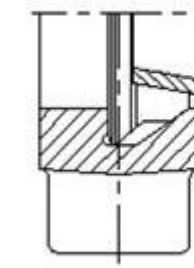
1



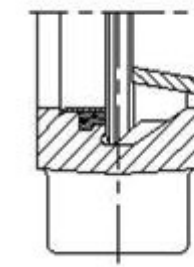
2



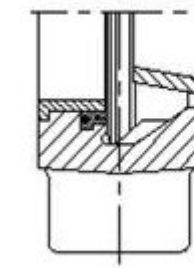
3



4



5



6

Сальник

Сальник обеспечивает равномерное поджатие и уплотнение набивки, что создает герметичность сальника.

Обычно задвижки с чугунным корпусом комплектуются сальниковыми коробками из чугуна с шаровидным графитом (GGG50), а задвижки со стальным корпусом имеют сальниковые коробки из нержавеющей стали CF8M.

Приводы

Мы можем поставлять любые типы приводов, поскольку конструкция задвижек СМО обладает преимуществом полной взаимозаменяемости компонентов.

Конструкция задвижек позволяет клиенту самостоятельно менять привод, и обычно для этого не требуется никаких специальных монтажных приспособлений. Но если такие приспособления потребуются, СМО обеспечит их поставку.

Ручные:

Маховик с выдвигным штоком
 Маховик с невыдвигным штоком
 Маховик с цепью
 Рычаг
 Редуктор
 Другие (квадратная гайка и т.д.)

Автоматические:

Электрический привод
 Пневмоцилиндр
 Гидроцилиндр

Примечание: конструкция задвижек СМО SL характеризуется полной взаимозаменяемостью приводов.



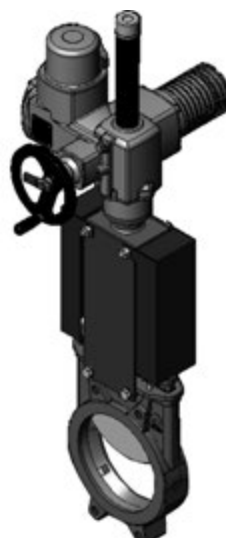
Маховик с выдвигным штоком



Маховик с невыдвигным штоком



С пневмоцилиндром



С электрическим приводом



С редуктором

Большой выбор аксессуаров:

Механические стопоры
 Блокировочные устройства
 Ручные аварийные приводы
 Электромагнитные клапаны
 Позиционеры
 Концевые выключатели
 Детекторы приближения
 Удлинитель штока

...



Удлинитель штока

Аксессуары

В наличии имеются различные типы аксессуаров, позволяющие адаптировать задвижку к специфичным условиям работы.

Нож с зеркальной полировкой

Нож с зеркальной полировкой рекомендован к использованию в пищевой промышленности и в средах, для которых характерно налипание на нож твердых частиц. При зеркальной полировке твердые частицы соскальзывают с ножа и не налипают на его поверхность.

Нож с тефлоновым покрытием

Аналогично ножу с зеркальным покрытием повышает эффективность работы задвижки в средах, способствующих налипанию твердых частиц на нож.

Нож с добавкой стеллита (кобальтохромовольфрамовый сплав)

Периметр нижней кромки ножа изготавливается с добавкой стеллита для повышения абразивной стойкости.

Грязесъемник в набивке сальника

Очищает нож при открывании задвижки и предотвращает возможные повреждения набивки.

Впрыск воздуха в набивку сальника

Впрыск воздуха в набивку сальника создает воздушную камеру, повышающую герметичность сальника.

Тепловая рубашка корпуса

Рекомендуется в случаях, когда рабочая среда может затвердевать внутри корпуса задвижки. Внешняя тепловая рубашка поддерживает постоянную температуру внутри корпуса и препятствует затвердеванию рабочей среды.

Промывочные отверстия в корпусе

В корпусе могут быть просверлены отверстия для подачи воздуха, пара или жидкости с целью промывки седла перед уплотнением задвижки при закрытии.

Механические концевые выключатели, индуктивные переключатели и позиционеры

Концевые выключатели или детекторы для определения крайних положений задвижки, а также механические позиционеры для указания текущего положения задвижки.

Электромагнитные клапаны

Для подачи воздуха в пневматические приводы.

Соединительные коробки, электропроводка и пневматические трубки

Могут поставляться в полной комплектации с установкой всех необходимых аксессуаров.

Механические ограничители хода (механические стопоры). Система механической блокировки

Позволяет механически заблокировать задвижку в фиксированном положении на длительное время.

Ручной аварийный привод (маховик / редуктор)

Позволяет управлять задвижкой вручную при отключении электроэнергии или прекращении подачи воздуха.

Пятиугольная или V-образная диафрагма с указательной линейкой

Рекомендуется использовать при необходимости регулировки расхода. Позволяет регулировать расход в зависимости от процента открытия задвижки.

Взаимозаменяемость приводов

Все приводы взаимозаменяемы.

Опора привода или траверса

Стальная (из нержавеющей стали – по заказу), с эпоксидным покрытием, высокопрочная конструкция, предназначенная для работы в тяжелых условиях.

Эпоксидное покрытие

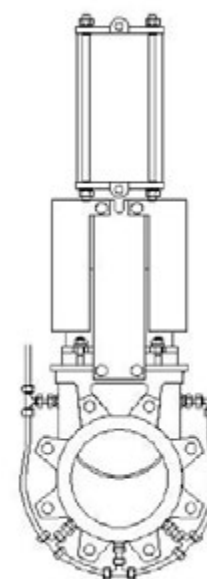
Корпус и все чугунные и стальные компоненты задвижек СМО имеют эпоксидное покрытие, обеспечивающее высокую коррозионную стойкость и высокое качество обработки поверхности. Стандартный цвет СМО – синий, RAL-5015.

Защитные ограждения ножа

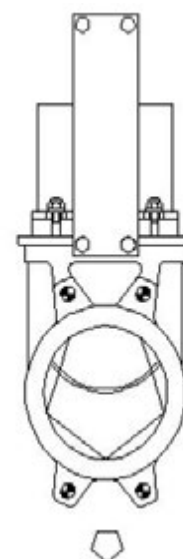
Согласно европейским нормам безопасности (маркировка CE) автоматические задвижки СМО укомплектованы металлическими защитными ограждениями, препятствующими случайному захвату и затягиванию частей тела и различных объектов.

Кожух

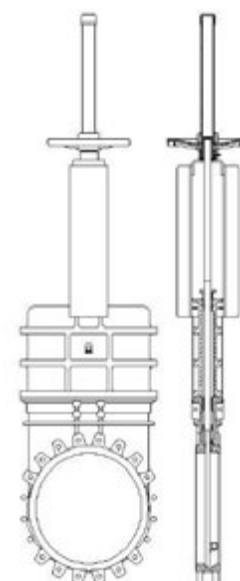
Кожух обеспечивает полную наружную герметичность, снижая потребность в техобслуживании сальников.



Промывочные отверстия в корпусе



Пятиугольная или V-образная диафрагма с указательной линейкой



Кожух

Типы удлинителей

При необходимости управления задвижкой на расстоянии можно установить удлинителя различного типа:

1. Удлинитель штока

Шток наращивается на требуемую длину за счет удлиняющего стержня. Задавая длину стержня, получаем необходимое удлинение. Для поддержки привода обычно устанавливается колонна управления.

Переменные определения:

H1: Расстояние от центра задвижки до основания удлинителя.

d1: Расстояние от стенки до торца соединительного фланца.

Характеристики:

- Может устанавливаться на привод любого типа.
- Рекомендуется через каждые 1,5 м устанавливать опорные направляющие для штока.
- Стандартный удлинитель штока имеет высоту 800 мм. Колонна другой высоты может быть изготовлена по заказу.
- Возможна установка указательной рейки для определения степени открытия задвижки.
- Наклонная колонна изготавливается по заказу.

2. Труба

Предназначена для подъема привода. При задействовании задвижки труба вращается вместе с маховиком, сохраняя постоянную высоту.

Переменные определения:

H1: Расстояние от центра задвижки до основания удлинителя.

d1: Расстояние от стенки до торца соединительного фланца.

Характеристики:

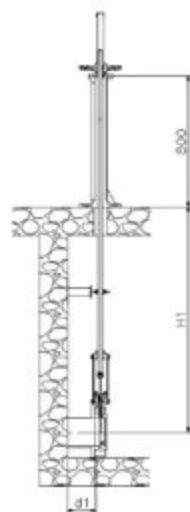
- Стандартные приводы: маховик и «квадратная гайка».
- Рекомендуется через каждые 1,5 м устанавливать опорные направляющие для трубы.
- Стандартные материалы: углеродистая сталь с эпоксидным покрытием и нержавеющая сталь.

3. Удлиненные опорные пластины

Если требуется небольшое удлинение, его можно получить за счет удлиненных опорных пластин. Для усиления конструкции можно установить промежуточную направляющую траверсу.

4. Карданное сочленение

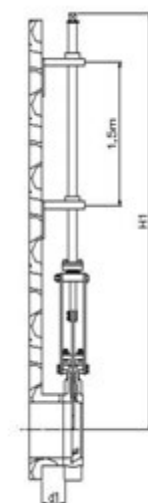
Если привод не находится на одной линии с задвижкой, можно решить такую проблему, установив карданное сочленение.



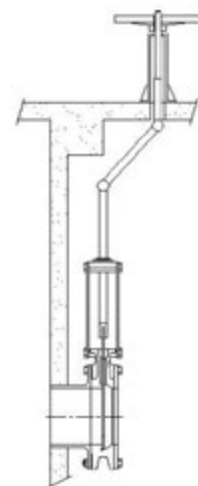
Опорные направляющие штока



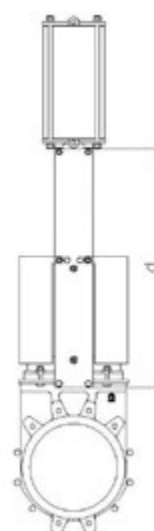
Наклонная колонна



Удлинитель: труба



Карданное сочленение



Опорные пластины

Маховик с выдвигным штоком

B = максимальная ширина задвижки (без привода)

D = максимальная высота задвижки (без привода)

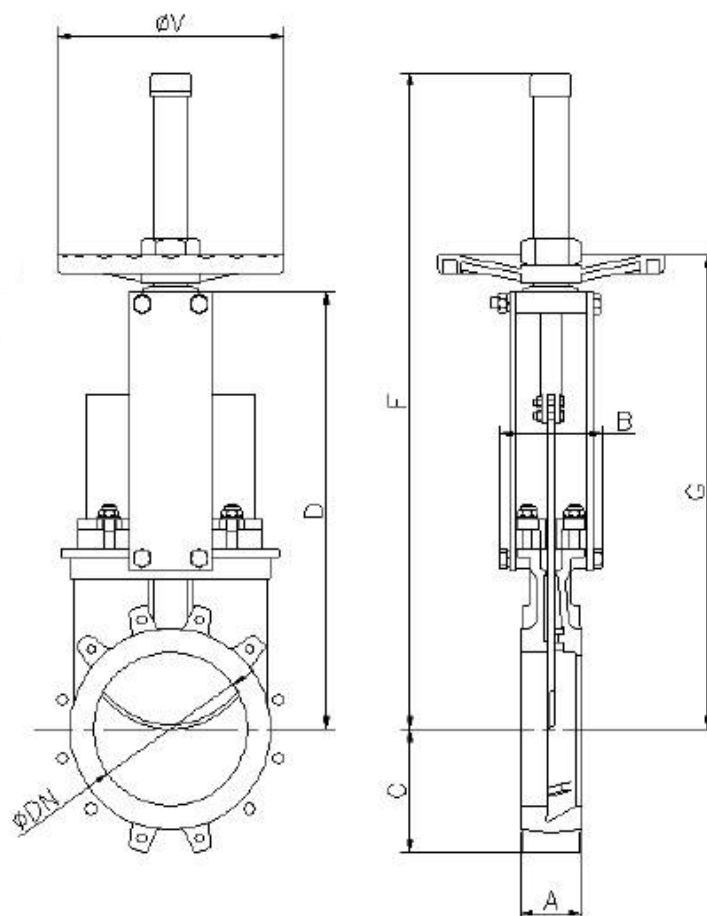
Опции:

- блокираторы
- удлинители: колонна, труба, опорные пластины и т.д.
- диаметры, превышающие указанные в таблице

Компоненты привода:

- маховик
- шток
- направляющие гильзы для траверсы
- гайка

Имеются в наличии диаметры от DN50 до DN1200, другие диаметры по заказу.



DN	P, кг/см ²	Сила, Н	Момент, Н·м	A	B	C	D	F	G	Ø штока	Толщ. ножа	ØV	Вес, кг
50	10	815	1,86	40	91	61	241	410	280	Ø20x4	5	225	7
65	10	1375	3,14	40	91	68	268	437	308	Ø20x4	5	225	8
80	10	2083	4,76	50	91	91	294	463	333	Ø20x4	5	225	9
100	10	3252	7,43	50	91	104	334	503	373	Ø20x4	5	225	11
125	10	5080	11,6	50	101	118	367	586	407	Ø20x4	6	225	13
150	8	5134	11,7	60	101	130	419	638	458	Ø20x4	6	225	17
200	7	9138	26,1	60	118	159	525	816	578	Ø25x5	8	325	28
250	5	10227	29,2	70	118	196	626	1017	679	Ø25x5	8	325	40
300	5	14748	42,1	70	118	230	726	1117	779	Ø25x5	10	325	56
350	4	16064	62,3	96	290	254	797	1337	906	Ø35x6	10	450	94
400	4	21042	81,6	100	290	287	903	1443	1012	Ø35x6	12	450	116
450	3	20043	77,7	106	290	304	989	1629	1098	Ø35x6	12	450	162
500	3	24883	96,5	110	290	340	1101	1741	1210	Ø35x6	12	450	191
600	3	36081	139,9	110	290	398	1307	2047	1416	Ø35x6	15	450	264
700	2	39945	180,1	110	320	453	1506	2246	1656	Ø50x8	15	620	441
800	2	43493	237,8	110	320	503	1720	2560	1870	Ø50x8	20	620	568
900	2	55024	300,9	110	320	583	1953	2893	2103	Ø50x8	20	620	736
1000	2	68580	374,9	110	320	613	2137	3177	2287	Ø50x8	25	800	921
1200	2	99025	642,5	150	340	728	2616	3856	2766	Ø60x9	30	800	1350

Диаметры, превышающие указанные в таблице, поставляются по заказу.

Маховик с невидящим штоком

Применяется при наличии пространственных ограничений.

V = максимальная ширина задвижки (без привода)

J = максимальная высота задвижки (без привода)

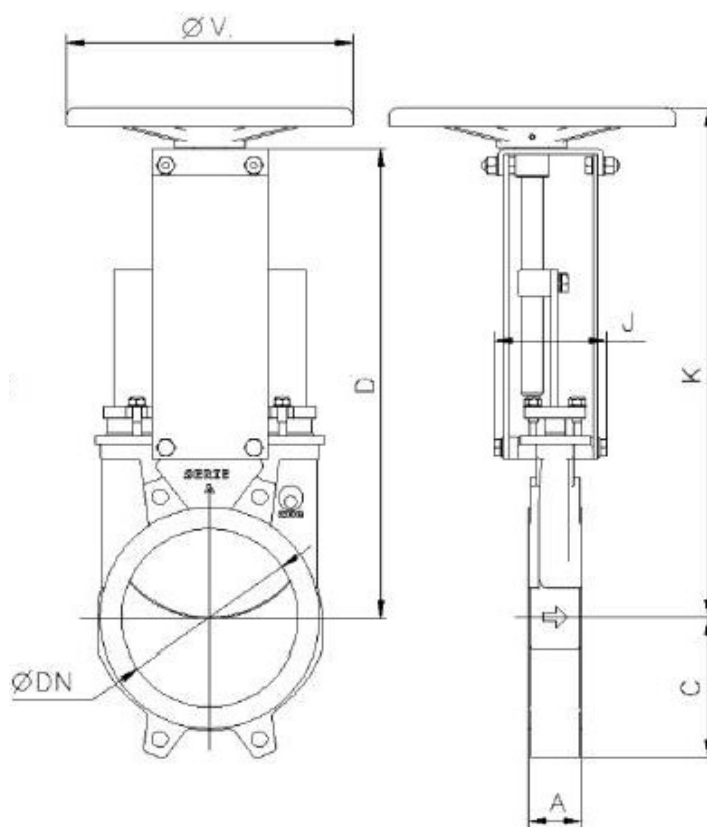
Опции:

- квадратная гайка
- блокираторы
- удлинители: колонна, труба, опорные пластины и т.д.
- диаметры, превышающие указанные в таблице

Компоненты привода:

- маховик
- шток
- направляющие гильзы для траверсы
- гайка

Имеются в наличии диаметры от DN50 до DN1200, другие диаметры по заказу.



DN	P, кг/см ²	Сила, Н	Момент, Н·м	A	C	D	J	K	Ø штока	Толщ. ножа	ØV	Вес, кг
50	10	815	1,86	40	61	241	101	277	Ø20x4	5	225	7
65	10	1375	3,14	40	68	268	101	304	Ø20x4	5	225	8
80	10	2083	4,76	50	91	294	101	330	Ø20x4	5	225	9
100	10	3252	7,43	50	104	334	101	370	Ø20x4	5	225	11
125	10	5080	11,6	50	118	367	111	402	Ø20x4	6	225	13
150	8	5134	11,7	60	130	419	111	454	Ø20x4	6	225	17
200	7	9138	26,1	60	159	525	128	578	Ø25x5	8	325	29
250	5	10227	29,2	70	196	626	128	679	Ø25x5	8	325	40
300	5	14748	42,1	70	230	726	128	779	Ø25x5	10	325	53
350	4	16064	62,3	96	254	797	305	860	Ø35x6	10	450	93
400	4	21042	81,6	100	287	903	305	981	Ø35x6	12	450	126
450	3	20043	77,7	106	304	989	305	1067	Ø35x6	12	450	160
500	3	24883	96,5	110	340	1101	305	1179	Ø35x6	12	450	193
600	3	36081	139,9	110	398	1307	305	1386	Ø35x6	15	450	264
700	2	39945	180,1	110	453	1506	335	1596	Ø50x8	15	620	435
800	2	43493	237,8	110	503	1720	335	1810	Ø50x8	20	620	580
900	2	55024	300,9	110	583	1953	335	2043	Ø50x8	20	620	740
1000	2	68580	374,9	110	613	2137	335	2227	Ø50x8	25	800	925
1200	2	99025	642,5	150	728	2616	355	2706	Ø60x9	30	800	1350

Диаметры, превышающие указанные в таблице, поставляются по заказу.

Маховик-цепь

Используется в большинстве случаев для установок, расположенных на труднодоступных возвышенных участках, маховик располагается вертикально.

B = максимальная ширина задвижки (без привода)

D = максимальная высота задвижки (без привода)

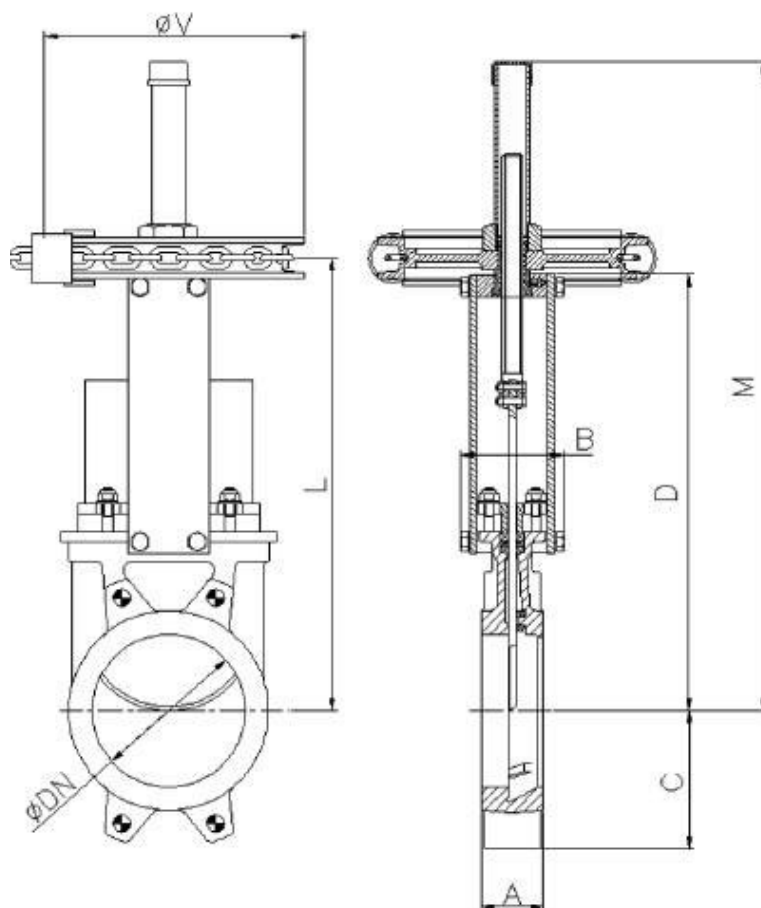
Опции:

- блокираторы
- невыемной шток
- удлинители: колонна, труба, опорные пластины и т.д.
- диаметры, превышающие указанные в таблице

Компоненты привода:

- маховик
- шток
- гайка
- колпак
- цепь

Имеются в наличии диаметры от DN50 до DN1200, другие диаметры по заказу.



DN	P, кг/см ²	Сила, Н	Момент, Н·м	A	B	C	D	L	M	Ø штока	Толщ. ножа	ØV	Вес, кг
50	10	815	1,86	40	91	61	241	264	437	Ø20x4	5	225	7
65	10	1375	3,14	40	91	68	268	291	464	Ø20x4	5	225	8
80	10	2083	4,76	50	91	91	294	317	490	Ø20x4	5	225	9
100	10	3252	7,43	50	91	104	334	357	530	Ø20x4	5	225	11
125	10	5080	11,6	50	101	118	367	390	613	Ø20x4	6	225	13
150	8	5134	11,7	60	101	130	419	442	665	Ø20x4	6	225	17
200	7	9138	26,1	60	118	159	525	551	849	Ø25x5	8	325	29
250	5	10227	29,2	70	118	196	626	652	1050	Ø25x5	8	325	40
300	5	14748	42,1	70	118	230	726	752	1150	Ø25x5	10	325	53
350	4	16064	62,3	96	290	254	797	879	1398	Ø35x6	10	450	93
400	4	21042	81,6	100	290	287	903	985	1504	Ø35x6	12	450	126
450	3	20043	77,7	106	290	304	989	1071	1690	Ø35x6	12	450	160
500	3	24883	96,5	110	290	340	1101	1183	1802	Ø35x6	12	450	193
600	3	36081	139,9	110	290	398	1307	1389	2108	Ø35x6	15	450	264
700	2	39945	180,1	110	320	453	1506	1606	2406	Ø50x8	15	620	435
800	2	43493	237,8	110	320	503	1720	1820	2720	Ø50x8	20	620	580
900	2	55024	300,9	110	320	583	1953	2053	3053	Ø50x8	20	620	740
1000	2	68580	374,9	110	320	613	2137	2257	3337	Ø50x8	25	800	925
1200	2	99025	642,5	150	340	728	2616	2836	4016	Ø60x9	30	800	1350

Диаметры, превышающие указанные в таблице, поставляются по заказу.

Рычаг

Привод быстрого управления.

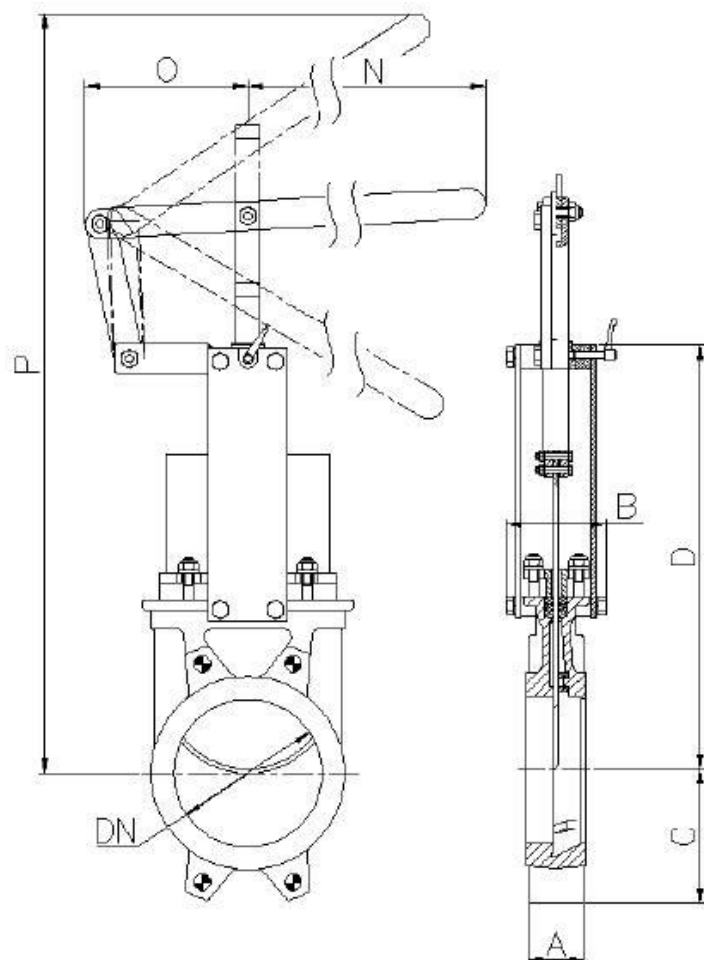
B = максимальная ширина задвижки (без привода)

D = максимальная высота задвижки (без привода)

Компоненты привода:

- рычаг
- стержень
- направляющая гильза
- внешние блокираторы для фиксации

Имеются в наличии диаметры от DN50 до DN300, другие диаметры по заказу.



DN	P, кг/см ²	Сила, Н	Момент, Н·м	A	B	C	D	N	O	P	Ø штока	Толщ. ножа	Вес, кг
50	10	815	1,86	40	91	61	241	315	165	389	25	5	8
65	10	1375	3,14	40	91	68	268	315	165	436	25	5	9
80	10	2083	4,76	50	91	91	294	315	165	507	25	5	10
100	10	3252	7,43	50	91	104	334	315	165	614	25	5	11
125	10	5080	11,6	50	101	118	367	415	165	725	25	6	14
150	8	5134	11,7	60	101	130	419	415	165	851	25	6	16
200	7	9138	26,1	60	118	159	525	620	290	1098	30	8	32
250	5	10227	29,2	70	118	196	626	620	290	1345	30	8	54
300	5	14748	42,1	70	118	230	726	620	290	1594	30	10	57

Редуктор

Рекомендуется для диаметров свыше DN350 и рабочих давлений свыше 3,5 кг/м².

B = максимальная ширина задвижки (без привода)

D = максимальная высота задвижки (без привода)

Опции:

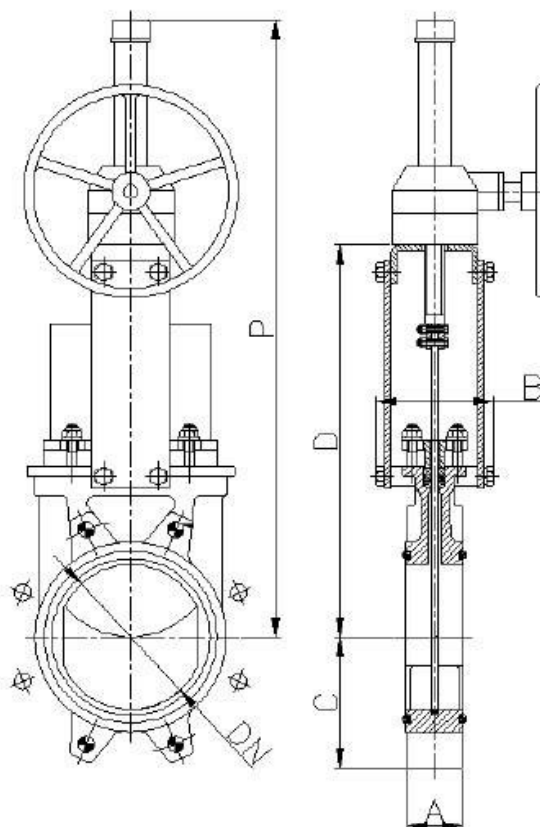
- маховик с цепью
- блокираторы
- невыемной шток
- удлинители: колонна, труба, опорные пластины и т.д.

Компоненты привода:

- маховик
- шток
- конический редуктор
- траверса

Стандартное передаточное отношение: 4 к 1.

Имеются в наличии диаметры от DN50 до DN2000, другие диаметры по заказу.



DN	P, кг/см ²	Сила, Н	Момент, Н·м	A	B	C	D	P	Ø штока	Толщ. ножа	Вес, кг
50	10	815	1,86	40	91	61	241	540	Ø20x4	5	17
65	10	1375	3,14	40	91	68	268	566	Ø20x4	5	18
80	10	2083	4,76	50	91	91	294	592	Ø20x4	5	19
100	10	3252	7,43	50	91	104	334	632	Ø20x4	5	20
125	10	5080	11,6	50	101	118	367	665	Ø20x4	6	24
150	8	5134	11,7	60	101	130	419	717	Ø20x4	6	26
200	7	9138	26,1	60	118	159	525	942	Ø25x5	8	50
250	5	10227	29,2	70	118	196	626	1043	Ø25x5	8	63
300	5	14748	42,1	70	118	230	726	1194	Ø25x5	10	77
350	4	16064	62,3	96	290	254	797	1335	Ø35x6	10	106
400	4	21042	81,6	100	290	287	903	1441	Ø35x6	12	134
450	3	20043	77,7	106	290	304	989	1677	Ø35x6	12	173
500	3	24883	96,5	110	290	340	1101	1789	Ø35x6	12	216
600	3	36081	139,9	110	290	398	1307	2045	Ø35x6	15	284
700	2	39945	180,1	110	320	453	1506	2401	Ø50x8	15	430
800	2	43493	237,8	110	320	503	1720	2715	Ø50x8	20	615
900	2	55024	300,9	110	320	583	1953	3043	Ø50x8	20	768
1000	2	68580	374,9	110	320	613	2137	3351	Ø50x8	25	972
1100	2	83196	539,8	150	340	670	2375	3675	Ø60x9	25	1142
1200	2	99025	642,5	150	340	728	2616	4042	Ø60x9	30	1298
1300	2	117653	763,3	150	390	787	2882	4382	Ø60x9	30	1400
1400	2	136884	888,1	150	390	837	3250	4852	Ø70x10	30	-
1500	2	158591	1190,6	170	426	890	3517	5217	Ø70x10	35	-
1600	2	180653	1518,6	170	426	957	3775	5575	Ø80x12	35	-
1700	2	204052	1715,2	190	440	1010	4008	5908	Ø80x12	40	-
1800	2	230715	1939,4	190	440	1057	4242	6242	Ø80x12	40	-
1900	2	258472	2172,6	210	480	1110	4390	6490	Ø90x12	40	-
2000	2	289155	2760,9	210	480	1162	4540	6740	Ø90x12	45	-

Пневматический цилиндр двойного действия (давление воздуха: 6 кг/см²)

Пневматические приводы двойного действия СМО создают давление от 6 до 10 кг/см².

10 кг/см² - это максимально допустимое давление воздуха. Если давление воздуха меньше 6 кг/см², необходимо обратиться за консультацией к техническому специалисту СМО.

Для шиберно-ножевых задвижек диаметром от DN50 до DN2000 рубашка и крышки цилиндра изготавливаются из алюминия, шток цилиндра – из нержавеющей стали AISI304, поршень – из стали с эластомерным покрытием, а тороидальные уплотнения из нитрила.

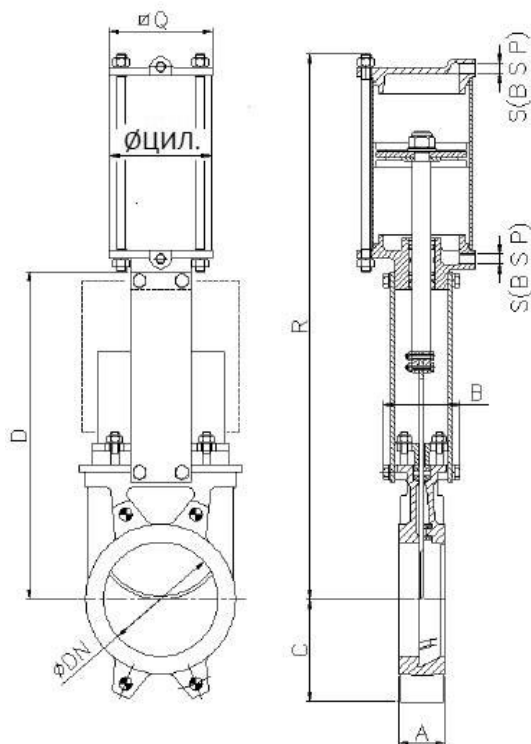
Для шиберно-ножевых задвижек диаметром от DN200 крышки цилиндра изготавливаются из чугуна с шаровидным графитом или из углеродистой стали.

По заказу привод может быть изготовлен полностью из углеродистой стали, особенно для установок, работающих в агрессивных средах.

V=максимальная ширина задвижки (без привода)

D=максимальная высота задвижки (без привода)

Имеются в наличии диаметры от DN50 до DN1200, другие диаметры по заказу.



DN	P, кг/см ²	Сила, Н	Момент, Н·м	A	B	C	D	R	Ø цили.	Ø штока	Ø Q	S (BSP)	Толщ. ножа	Вес, кг
50	10	815	1,86	40	91	61	241	400	80	20	96	1/4"	5	7
65	10	1375	3,14	40	91	68	268	442	80	20	96	1/4"	5	8
80	10	2083	4,76	50	91	91	294	483	80	20	96	1/4"	5	9
100	10	3252	7,43	50	91	104	334	546	100	20	115	1/4"	5	12
125	10	5080	11,6	50	101	118	367	630	125	25	138	1/4"	6	18
150	8	5134	11,7	60	101	130	419	692	125	25	138	1/4"	6	22
200	7	9138	26,1	60	118	159	525	869	160	30	175	1/4"	8	37
250	5	10227	29,2	70	118	196	626	1032	200	30	218	3/8"	8	58
300	5	14748	42,1	70	118	230	726	1182	200	30	218	3/8"	10	72
350	4	16064	62,3	96	290	254	797	1379	250	40	270	3/8"	10	130
400	4	21042	81,6	100	290	287	903	1535	250	40	270	3/8"	12	155
450	3	20043	77,7	106	290	304	989	1677	300	45	382	1/2"	12	225
500	3	24883	96,5	110	290	340	1101	1839	300	45	382	1/2"	12	257
600	3	36081	139,9	110	290	398	1307	2145	300	45	382	1/2"	15	340
700	2	39945	180,1	110	320	453	1506	2488	350	45	426	1/2"	15	556
800	2	43493	237,8	110	320	503	1720	2798	350	45	426	1/2"	20	679
900	2	55024	300,9	110	320	583	1953	3162	400	50	538	1/2"	20	840
1000	2	68580	374,9	110	320	613	2137	3452	450	50	552	3/4"	25	1053
1100	2	83196	539,8	150	340	670	2375	3792	450	50	552	3/4"	25	1210
1200	2	99026	642,5	150	340	728	2616	4133	450	50	552	3/4"	30	1366

Пневматический цилиндр одностороннего действия (давление воздуха: 6 кг/см²)

Пневматические приводы одностороннего действия СМО создают давление от 6 до 10 кг/см².

10 кг/см² – это максимально допустимое давление воздуха. Если давление воздуха меньше 6 кг/см², необходимо обратиться за консультацией к техническому специалисту СМО.

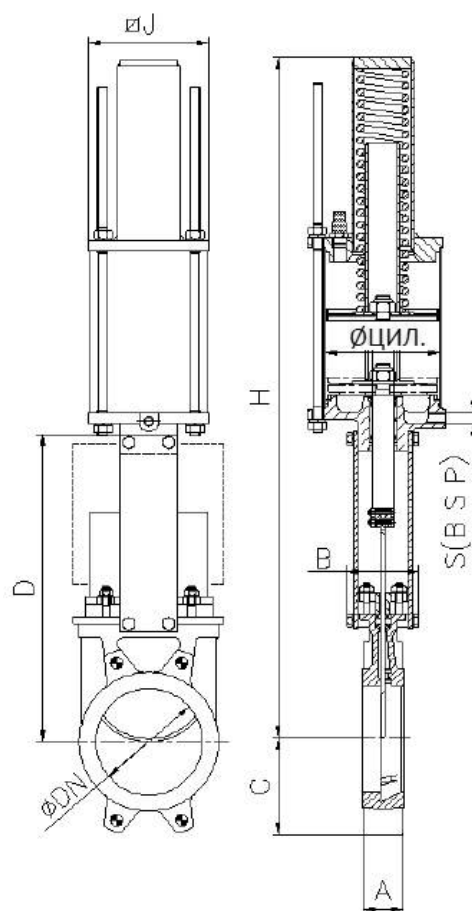
Имеются в наличии нормально закрытые и нормально открытые цилиндры (закрывающая или открывающая пружина).

Рубашка цилиндра изготавливается из алюминия, крышки – из чугуна с шаровидным графитом, шток цилиндра – из стали AISI304, поршень – из стали с эластомерным покрытием, торцевые уплотнения – из нитрила, пружина – из стали.

Конструкция привода имеет прижину для задвижек диаметром до DN300. Для задвижек большего диаметра привод состоит из цилиндра двустороннего действия и баллона со сжатым воздухом. Запас воздуха в баллоне необходим для создания конечного толчка при отказе системы.

B=максимальная ширина задвижки (без привода)

D=максимальная высота задвижки (без привода)



DN	P, кг/см ²	Сила, Н	Момент, Н·м	A	B	C	D	H	Ø J	Ø цили.	Ø штока	S (BSP)	Толщ. ножа	Вес, кг
50	10	815	1,86	40	91	61	241	781	135	125	25	1/4"	5	19
65	10	1375	3,14	40	91	68	268	806	135	125	25	1/4"	5	22
80	10	2083	4,76	50	91	91	294	833	135	125	25	1/4"	5	23
100	10	3252	7,43	50	91	104	334	873	135	125	25	1/4"	5	24
125	10	5080	11,61	50	101	118	367	909	170	160	30	1/4"	6	35
150	8	7316	11,72	60	101	130	419	960	170	160	30	1/4"	6	36
200	7	13017	37,19	60	118	159	525	1355	215	200	30	3/8"	8	66
250	5	20352	58,1	70	118	196	626	1844	270	250	40	3/8"	8	130
300	5	29342	83,9	70	118	230	726	2005	270	250	40	3/8"	10	143

Электропривод

Это автоматический привод, состоящий из **компонентов:**

- электродвигатель
- шток
- траверса

Компоненты электродвигателя:

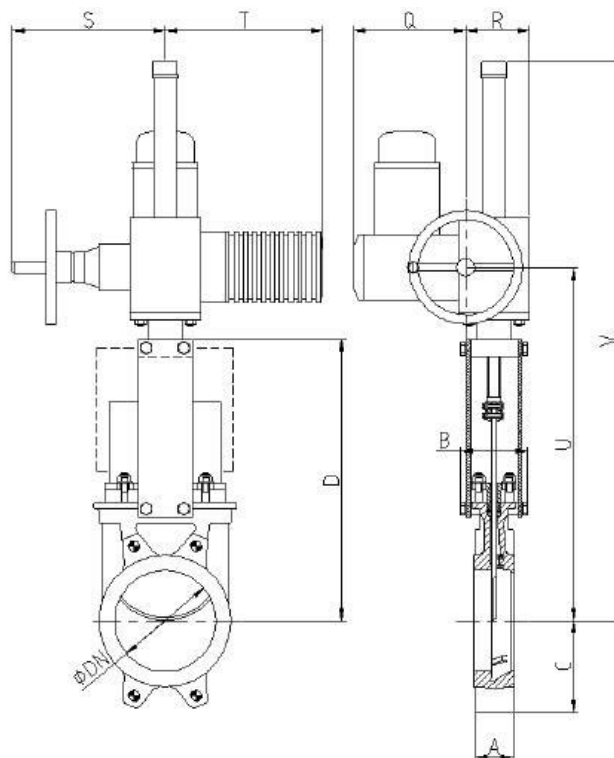
- Ручной аварийный маховик
- Концевые выключатели
- Ограничители крутящего момента

Опции:

- различные типы и марки
- невыемной шток

Фланцевые соединения ISO 5210/ DIN 3338

Имеются в наличии диаметры от DN50 до DN2000, другие диаметры по заказу.



DN	P, кг/см ²	Сила, Н	Момент, Н·м	A	B	C	D	Q	R	S	T	U	V	Ø штока	Толщ. ножа	Вес, кг
50	10	815	1,86	40	91	61	241	197	102	234	265	347	587	Ø20x4	5	24
65	10	1375	3,14	40	91	68	268	197	102	234	265	374	614	Ø20x4	5	25
80	10	2083	4,76	50	91	91	294	197	102	234	265	400	640	Ø20x4	5	26
100	10	3252	7,43	50	91	104	334	197	102	234	265	440	680	Ø20x4	5	27
125	10	5080	11,6	50	101	118	367	197	102	234	265	473	713	Ø20x4	6	30
150	8	5134	11,7	60	101	130	419	197	102	234	256	525	765	Ø20x4	6	32
200	7	9138	26,1	60	118	159	525	197	102	234	265	640	880	Ø25x5	8	42
250	5	10227	29,2	70	118	196	626	197	102	234	265	741	981	Ø25x5	8	55
300	5	14748	42,1	70	118	230	726	197	102	234	265	841	1141	Ø25x5	10	72
350	4	16064	62,3	96	290	254	797	197	115	256	282	944	1347	Ø35x6	10	99
400	4	21042	81,6	100	290	287	903	197	115	256	282	1050	1550	Ø35x6	12	136
450	3	20043	77,7	106	290	304	989	222	153	325	385	1147	1847	Ø35x6	12	166
500	3	24883	96,5	110	290	340	1101	222	153	325	385	1259	1959	Ø35x6	12	245
600	3	36081	139,9	110	290	398	1307	222	153	325	385	1465	2165	Ø35x6	15	362
700	2	39945	180,1	110	320	453	1506	222	153	325	385	1651	2451	Ø50x8	15	432
800	2	43493	237,8	110	320	503	1720	222	153	332	385	1865	2665	Ø50x8	20	630
900	2	55024	300,9	110	320	583	1953	222	153	332	385	2098	2998	Ø50x8	20	764
1000	2	68580	374,9	110	320	613	2137	222	153	332	385	2288	3178	Ø50x8	25	998
1100	2	83196	539,8	150	340	670	2375	227	195	355	510	2575	3675	Ø60x9	25	1194
1200	2	99025	642,5	150	340	728	2616	227	195	355	510	2866	4042	Ø60x9	30	1350
1300	2	117653	763,3	150	390	787	2882	227	153	355	510	3082	4382	Ø60x9	30	1452
1400	2	136884	888,1	150	390	837	3250	222	153	332	385	3395	4852	Ø70x10	30	-
1500	2	158591	1190,6	170	426	890	3517	222	195	332	385	3662	5217	Ø70x10	35	-
1600	2	180653	1518,6	170	426	957	3775	227	195	355	510	3975	5575	Ø80x12	35	-
1700	2	204052	1715,2	190	440	1010	4008	227	195	355	510	4210	5908	Ø80x12	40	-
1800	2	230715	1939,4	190	440	1057	4242	227	195	355	510	4590	6242	Ø80x12	40	-
1900	2	258472	2172,6	210	480	1110	4390	227	195	355	510	4590	6490	Ø90x12	40	-
2000	2	289155	2760,9	210	480	1162	4540	227	195	355	510	4740	6790	Ø90x12	45	-

Гидравлический привод (давление масла: 135 кг/см²)

B=максимальная ширина задвижки (без привода)

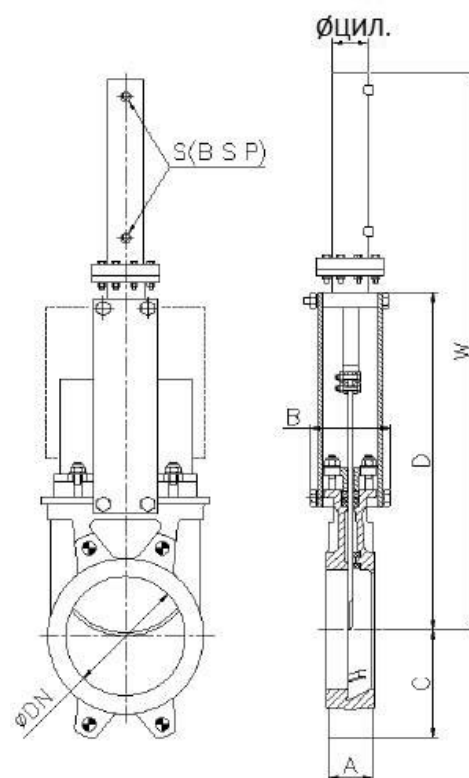
D=максимальная высота задвижки (без привода)

Компоненты гидравлического привода:

- гидроцилиндр
- шток
- траверса

Имеются в наличии диаметры от DN50 до DN2000.

Различные типы и марки в соответствии с потребностями клиента.



DN	P, кг/см ²	Сила, Н	A	B	C	D	W	Ø цили.	Ø штока	S (BSP)	Объем масла, дм ³	Вес, кг
50	10	815	40	91	61	241	457	25	18	3/8"	0,03	7
65	10	1375	40	91	68	268	500	25	18	3/8"	0,03	8
80	10	2083	50	91	91	294	560	25	18	3/8"	0,04	9
100	10	3252	50	91	104	334	620	32	22	3/8"	0,09	12
125	10	5080	50	101	118	367	683	32	22	3/8"	0,11	15
150	8	5134	60	101	130	419	755	40	28	3/8"	0,20	20
200	7	9138	60	118	159	525	926	40	22	3/8"	0,27	31
250	5	10227	70	118	196	626	1077	40	22	3/8"	0,33	44
300	5	14748	70	118	230	726	1246	50	28	3/8"	0,97	62
350	4	16064	96	290	254	797	1376	50	28	3/8"	1,13	100
400	4	21042	100	290	287	903	1532	63	36	3/8"	1,29	138
450	3	20043	106	290	304	989	1707	80	56	3/8"	2,31	161
500	3	24883	110	290	340	1101	1869	80	56	3/8"	2,58	223
600	3	36081	110	290	398	1307	2176	100	56	3/8"	3,09	325
700	2	39945	110	320	453	1506	2525	100	70	1/2"	5,66	481
800	2	43493	110	320	503	1720	2839	100	70	1/2"	6,46	678
900	2	55024	110	320	583	1953	3172	125	70	1/2"	7,25	861
1000	2	68580	110	320	613	2137	3496	125	70	1/2"	8,05	1103
1100	2	83196	150	340	670	2375	3760	125	70	1/2"	8,84	1266
1200	2	99025	150	340	728	2616	4174	125	70	1/2"	9,62	1430
1300	2	117653	150	390	787	2882	4451	160	70	1/2"	10,45	1647
1400	2	136884	150	390	837	3250	4939	160	70	1/2"	11,39	-
1500	2	158591	170	426	890	3517	5286	160	70	1/2"	12,02	-
1600	2	180653	170	426	957	3775	5658	160	90	1/2"	20,00	-
1700	2	204052	190	440	1010	4008	5991	200	90	1/2"	21,23	-
1800	2	230715	190	440	1057	4242	6325	200	90	1/2"	22,46	-
1900	2	258472	210	480	1110	4390	6578	200	90	1/2"	23,75	-
2000	2	289155	210	480	1162	4540	6828	200	90	1/2"	24,97	-

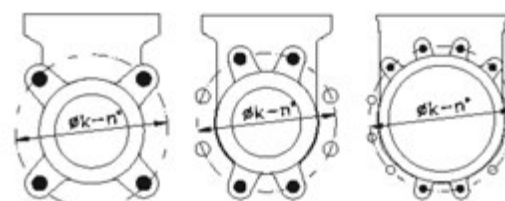
Размеры фланцевых соединений

EN 1092-2 PN10

DN	P, кг/см ²	●	○	Метрика	Проф.	ØК
50	10	4	-	M 16	10	125
65	10	4	-	M 16	10	145
80	10	4	4	M 16	12	160
100	10	4	4	M 16	12	180
125	10	4	4	M 16	12	210
150	8	4	4	M 20	17	240
200	7	4	4	M 20	16	295
250	5	6	6	M 20	19	350
300	5	6	6	M 20	19	400
350	4	10	6	M 20	28	460
400	4	10	6	M 24	28	515
450	3	14	6	M 24	28	565
500	3	14	6	M 24	34	620
600	3	14	6	M 27	26	725
700	2	16	8	M 27	25	840
800	2	16	8	M 30	22	950
900	2	20	8	M 30	21	1050
1000	2	20	8	M 33	21	1160
1100	2	20	12	M 33	30	1270
1200	2	20	12	M 36	30	1380
1300	2	20	12	M 36	35	1490
1400	2	24	12	M 39	35	1590
1500	2	24	12	M 39	28	1700
1600	2	28	12	M 45	40	1820
1700	2	30	14	M 45	40	1920
1800	2	30	14	M 45	36	2020
1900	2	32	16	M 45	45	2120
2000	2	32	16	M 45	45	2230

ANSI B16.5, класс 150

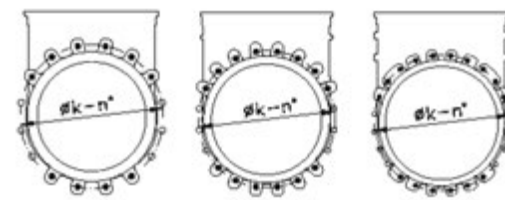
DN	P, кг/см ²	●	○	R UNK	Проф.	ØК
2"	10	4	-	5/8"	10	120,6
2½"	10	4	-	5/8"	10	139,7
3"	10	4	-	5/8"	12	152,4
4"	10	4	4	5/8"	12	190,5
5"	10	4	4	3/4"	12	215,9
6"	8	4	4	3/4"	17	241,3
8"	7	4	4	3/4"	16	298,4
10"	5	6	6	7/8"	19	361,9
12"	5	6	6	7/8"	19	431,8
14"	4	8	4	1"	28	476,2
16"	4	10	6	1"	28	539,7
18"	3	10	6	1⅛"	28	577,8
20"	3	14	6	1⅛"	34	635
24"	3	14	6	1¼"	26	749,3
28"	2	16	8	1¼"	25	863,6
30"	2	16	10	1½"	22	977,9
32"	2	20	12	1½"	21	1085,9
36"	2	20	12	1½"	21	1200,2
40"	2	20	12	1½"	30	1422,4



DN 50-65

DN 80-200

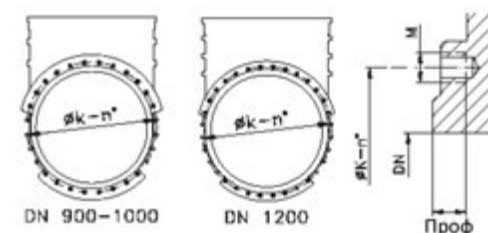
DN 250-300



DN 350-400

DN 450-600

DN 700-800



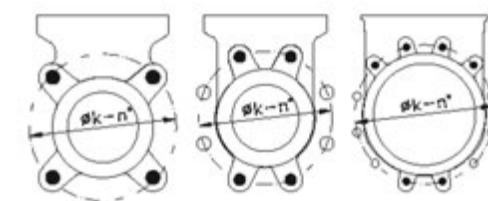
DN 900-1000

DN 1200

Проф

● Несквозные резьбовые отверстия

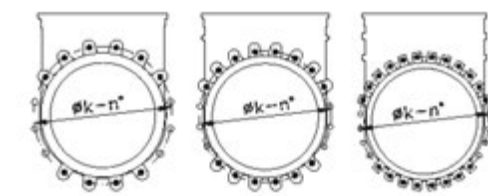
○ Сквозные резьбовые отверстия



DN 2"-3"

DN 4"-8"

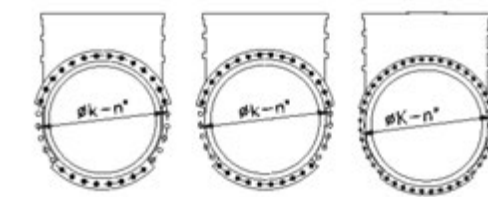
DN 10"-14"



DN 16"-18"

DN 20"-24"

DN 28"-32"



DN 36"

DN 40"

DN 48"